



רשומות

# קובץ התקנות

18 בפברואר 2010

6869

ד' באדר התש"ע

עמוד

826	תקנות ההתגוננות האזרחית (מפרטים לבניית מקלטים) (תיקון), התש"ע-2010
834	צו המועצות המקומיות (מועצות אזרחיות, תיקון) (רמת נגב, תיקון), התש"ע-2010
835	צו המועצות המקומיות (מועצות אזרחיות) (ברנר, תיקון), התש"ע-2010
837	צו המועצות המקומיות (מועצות אזרחיות) (גזר, תיקון), התש"ע-2010
847	צו המועצות המקומיות (מועצות אזרחיות) (חבל מודיעין, תיקון), התש"ע-2010
859	צו המועצות המקומיות (מועצות אזרחיות) (עמק לוד, תיקון), התש"ע-2010
864	צו המועצות המקומיות (מועצות אזרחיות) (לב השרון, תיקון), התש"ע-2010

## תקנות ההתגוננות האזרחית (מפרטים לבניית מקלטים) (תיקון),

התש"ע-2010

- בתוקף סמכותי לפי סעיפים 11ב, 14(ג)2 ו-27 לחוק ההתגוננות האזרחית, התשי"א-1951<sup>1</sup> (להלן – החוק), אני מתקין תקנות אלה:
1. תיקון תקנה 53 לתקנות ההתגוננות האזרחית (מפרטים לבניית מקלטים), התש"ן-1990<sup>2</sup> (להלן – התקנות העיקריות) – בטלה.
  2. תיקון תקנה 82 בתקנה 82(ב) לתקנות העיקריות, במקום פסקה (2) יבוא:  
"2) מפורח לאספקת אוויר מסונן."
  3. החלפת תקנה 84 במקום תקנה 84 יבוא:  
"התקנת רכיבי מערכת אוורור הרכיבים של מערכת אוורור וסינון יותקנו באמצעות חיבורים קבועים ובלתי נתיקים ויוחזקו במקומם דרך קבע."
  4. תיקון תקנה 86 בתקנה 86 לתקנות העיקריות –
    - 1) בתקנת משנה (א), אחרי "צינורות האוורור" יבוא "המיועדים לאוורור וסינון";
    - 2) בתקנת משנה (ב) –
      - (א) בפסקה (3), במקום "14" יבוא "8";
      - (ב) בפסקה (5), המילים "או 14" – יימחקו;
      - (3) אחרי תקנת משנה (ב)10 יבוא:

"ג) צינורות אוורור המיועדים להכנסת אוויר צח בשעת רגיעה יותקנו לפי חישוב של צינור אחד בקוטר 8" לכל 25 מ"ר של עיקר המקלט או לכל חלק מהם."
  5. תיקון תקנה 87 בתקנה 87(א)1 לתקנות העיקריות, פסקת משנה (א) – תימחק.
  6. תיקון תקנה 88 בתקנה 88 – בטלה.
  7. תיקון תקנה 98 בתקנה 98 לתקנות העיקריות –
    - 1) בתקנת משנה (א), אחרי "מסוג א-1" יבוא "ומסוג א-2" ובסופה יבוא "בתכנון שיוגשו לרשות המוסמכת ייכללו התכנון והסימון של מערכת הסינון ושל רכיביה המשלימים";
    - 2) תקנות משנה (ב) ו-ג) – בטלות;
    - 3) בתקנת משנה (ד) –
    - (א) בפסקה (1), המילים "בבתי חולים" והסיפה החל במילים "הוראה זו תחול" – יימחקו;
    - (ב) בפסקה (2), הסיפה החל במילים "אולם הם יותקנו בפועל רק עם מתן הוראה בידי שר הביטחון" – יימחקו;
    - (4) בתקנת משנה (ה)4, המילים "אולם הם יותקנו בפועל רק עם מתן הוראה בידי שר הביטחון" – יימחקו.

<sup>1</sup> ס"ח התשי"א, עמ' 78; התשכ"ט, עמ' 156.

<sup>2</sup> ק"ת התש"ן, עמ' 1020; התשס"ט, עמ' 890.

8. בתקנה 171 לתקנות העיקריות, בתקנת משנה (א), הסיפה המתחילה במילים "השטח תיקון תקנה 171 הנדרש של מרחב מוגן קומתי" – תימחק.
9. בתקנה 187 לתקנות העיקריות –
- (1) במקום כותרת השוליים יבוא "מערכת אוורור וסינון";
- (2) במקום הרישה יבוא "בכל מרחב מוגן קומתי תותקן מערכת אוורור וסינון ויבוצעו הכנות להתקנת מיזוג אוויר בהתאם לכללים המפורטים להלן:";
- (3) בפסקה (1), בסופה יבוא "הרכיבים של מערכת אוורור וסינון יותקנו באמצעות חיבורים קבועים ובלתי נתיקים ויוחזקו במקומם דרך קבע.";
- (4) בפסקה (7), אחרי "כמפורט" יבוא "בחלק ד";
- (5) בפסקה (8), המילים "הכנות להתקנת" והסיפה החל במילים "אם תותקן מערכת אוורור וסינון בפועל, תכלול התכנית גם את התכנון של המערכת ורכיביה" – יימחקו.
10. בתקנה 214 לתקנות העיקריות –
- (1) במקום הרישה יבוא "בכל מרחב מוגן דירתי תותקן מערכת סינון דירתית או מערכת אוורור וסינון דירתית ויבוצעו הכנות למיזוג אוויר בהתאם לכללים המפורטים להלן:";
- (2) בפסקה (1), במקום "אם תותקן" יבוא "הותקנה" ובסופה יבוא "הרכיבים של מערכת אוורור וסינון דירתית ומערכת סינון דירתית יותקנו באמצעות חיבורים קבועים ובלתי נתיקים ויוחזקו במקומם דרך קבע.";
- (3) בפסקה (7), אחרי "כמפורט" יבוא "בחלק ד";
- (4) בפסקה (8), המילים "הכנות להתקנת" – יימחקו.
11. במקום תקנה 253 לתקנות העיקריות יבוא:
- "אוורור וסינון 253. במרחב מוגן מוסדי במבנה ציבור יותקנו מערכות סינון ואוורור." במרחבים מוגנים מוסדיים
12. אחרי תקנה 253 לתקנות העיקריות יבוא:
- "צינורות אוורור 253א. במרחב המוגן המוסדי יותקנו צינורות אוורור כמפורט להלן:
- (א) לצורך הכנסה ושחרור אוויר בזמן הפעלת מערכת אוורור וסינון יותקנו במרחב המוגן לכל 20 מ"ר ולכל חלק מהם 2 צינורות אוורור בקוטר 8" בהתאם לחלקים 2<sup>3</sup> ו-3<sup>4</sup> לת"י 4422 (להלן – צינורות אוורור):
- (1) צינור לכניסת אוויר, שעליו יתחברו שסתום ההדף, המסנן והמפוח;
- (2) צינור לשחרור אוויר, שעליו יתחבר שסתום לחץ יתר;
- (ב) מיקום צינורות האוורור לכניסת אוויר וצינורות לשחרור אוויר יהיה לפי הוראות אלה:

<sup>3</sup> י"פ התשס"ז, עמ' 2500.

<sup>4</sup> י"פ התשס"ב, עמ' 326.

(1) מיקום הצינורות יבטיח זרימה חופשית ובלי הפרעות של אוויר אל המרחב המוגן ואל מחוצה לו וכן של אוויר מסונן בתוך המרחב המוגן ואפשרות של תפקוד ותפעול נוחים של רכיבי מערכת אוורור וסינון;

(2) מיקום הצינורות יבטיח זרימת אוויר אחידה בכל שטח המרחב המוגן; במרחב מוגן ששטחו אינו עולה על 20 מ"ר הצינורות ימוקמו בסמוך לפינות מנוגדות של המרחב המוגן בצורה אלכסונית כך שיתקבל מרחק מרבי ככל הניתן ביניהם; במרחב מוגן ששטחו עולה על 20 מ"ר הצינורות ימוקמו בכיוונים מנוגדים על גבי קירות מקבילים ורחוק, ככל הניתן, זה מזה לשם קבלת פיזור מרבי של זרימת האוויר במרחב המוגן;

(3) אם תנאי המרחב המוגן אינם מאפשרים את מיקום צינורות האוורור כנדרש לעיל, לרבות אם המרחב המוגן יחולק על ידי מחיצות קלות, יותקנו במרחב המוגן תעלות אוורור אשר יחוברו למערכות אוורור וסינון ויבטיחו את זרימת האוויר בכל שטח המרחב המוגן;

(4) ניתן להתקין צינורות אוורור בקירות פנימיים או בקירות חיצוניים של המרחב המוגן או במקום הפונה לפיר אוורור הפתוח כלפי חוץ הבניין ובלבד שלא יתקיים שילוב של צינור לכניסת אוויר בקיר פנימי וצינור לשחרור אוויר בקיר חיצוני או במקום הפונה לפיר אוורור;

(5) צינור לכניסת אוויר לא ימוקם מעל דלת או מעל חלון או מעל או מתחת לפתח חילוץ קומתי; המרחק מציר צינור לכניסת אוויר עד למלבן הדלת או החלון או פתח החילוץ הקומתי (פתח אור) לא יקטן מ־45 ס"מ; במרחב מוגן ששטחו אינו עולה על 20 מ"ר, המרחק מציר הצינור לכניסת אוויר ועד לקיר הסמוך הניצב לא יעלה על 1.50 מטרים;

(6) המרחק מציר הצינור לשחרור אוויר עד לקיר הסמוך הניצב לא יפחת מ־35 ס"מ, והמרחק האופקי או האנכי עד מלבן של דלת או חלון או המרחק האופקי עד מלבן של פתח חילוץ קומתי בתקרה או ברצפה (פתח אור) לא יפחת מ־25 ס"מ; במרחב המוגן ששטחו אינו עולה על 20 מ"ר המרחק מציר הצינור לשחרור אוויר עד לקיר הסמוך הניצב לא יעלה על 1.35 מטרים;

(7) גובה ציר של צינור אוורור לכניסת אוויר מפני הריצוף של המרחב המוגן לא יפחת מ־1.9 מטרים והמרחק בין ציר הצינור עד לתקרת הבטון לא יפחת מ־35 ס"מ;

(8) גובה ציר של צינורות אוורור לשחרור אוויר מפני הריצוף של המרחב המוגן לא יפחת מ־2.15 מטרים והמרחק בין ציר הצינור עד לתקרת הבטון לא יפחת מ־35 ס"מ;

(ג) נוסף על צינורות אוורור כאמור בתקנות משנה (א) ו-(ב), יותקנו צינורות אוורור לצורך הכנה למיזוג אוויר כנדרש בתקנה 253;

(ד) בכפוף לדרישות האמורות בתקנה זו, ניתן למקם צינורות אוורור בתחום שבין תקרת הבטון לבין תקרה אקוסטית או דקורטיבית בתוך המרחב המוגן או מחוץ לו בתנאים האלה:

(1) פתחי הצינורות מצדם הפנימי ומצדם החיצוני לא ייחסמו על ידי ציוד, כבלים, תעלות אוורור וכדומה;

(2) תובטח זרימה חופשית של אוויר אל המרחב המוגן או מחוצה לו באמצעות תעלות אוורור או צינורות אוורור או תריסי אוורור, הכל לפי העניין ולפי תכנית שתאושר על ידי הרשות המוסמכת;

(3) תתאפשר גישה בכל עת אל הצינור באמצעות רכיבים של התקרה האקוסטית או הדקורטיבית הניתנים לפירוק קל לצורך תחזוקה שוטפת;

(4) בסמוך לצינור האוורור ובמקום גלוי לעין מתחת לתקרה האקוסטית או הדקורטיבית יותקן שלט המציין את מיקום צינור האוורור, את סוגו ואת הפעולות הנדרשות לצורך הכנת המרחב המוגן לשעת חירום, במידה ופעולות אלה נדרשות, כגון אטימת צינור למיזוג אוויר;

(ה) המרחק בין צירי צינורות אוורור סמוכים או שרוולים סמוכים לא יפחת בכל מקרה מ־60 ס"מ;

(ו) מיקום צינורות אוורור במרחב מוגן מוסדי יהיה לפי תרשימים 1 ו-2 שבחלק ד' לתוספת הרביעית.

253. (א) לצורך הכנות למיזוג אוויר, יותקן צינור אוורור אחד בקוטר 8" המיוצר לפי חלקים 2 ו-3 לת"י 4422<sup>5</sup> לכל 25 מ"ר של מרחב מוגן ולכל חלק מהם והוא יוכל לשמש להכנסת אוויר ממוגן הממוקם מחוץ למרחב המוגן; הצינור ייאתם בשעת חירום לפני הפעלת מערכות אוורור וסינון, על ידי אוגן עיוור ואטם; מרחק מציר הצינור עד לקצה רכיב כלשהו של המרחב המוגן כגון פינת קיר, תקרה, פתח אור של מלבן דלת או חלון וכדומה, לא יפחת מ־25 ס"מ; רשות מוסמכת רשאית לאשר התקנת צינורות אוורור נוספים לפי הכללים המפורטים בתקנה זו.

(ב) נוסף על ההכנות למיזוג אוויר, כאמור בתקנת משנה (א), יבוצעו הכנות בעבור התקנת יחידות מיזוג אוויר ממוצל; ההכנות יכללו מערכות מודולריות לאטימת מעברי צנרת וכבלים שיותקנו בתוך שרוולי פלדה מתאימים ויצוקים בקיר המרחב המוגן לצורך מעבר של צנרת מיזוג, ניקוז וכבל חשמל; ההכנות יהיו בעבור התקנת יחידת מיזוג אוויר אחת לכל 25 מ"ר מרחב מוגן ולכל חלק מהם; אופן ההתקנה של המערכת המודולרית לאיטום מעברי צנרת וכבלים ושל המזגן הממוצל יהיה בהתאם למפרט מיוחד של מי ששר הביטחון הסמיכו לכך; המרחק מדופן השרוויל עד לקצה רכיב כלשהו של המרחב המוגן כגון פינת קיר, תקרה, מלבן של הדלת או של חלון, לא יפחת מ־15 ס"מ;

הכנות למיזוג אוויר

<sup>5</sup> י"פ התשס"ב, עמ' 326.

מיקום וכמות השרוולים יהיו בהתאם לתכנית שתאושר על ידי רשות מוסמכת; שרוול שלא יותקנו בו בפועל צנרת וכבל למיזוג אוויר ייאטם על ידי רכיבים של מערכות מודולריות המשמשים כאטם עיוור.

(ג) האמור בתקנות משנה (ד), (ה) ו-(ו) לתקנה 253א יחול גם על תקנה זו.

התקנת המערכות 253ג. (א) תכנון המערכות יבטיח אספקת 16 מ"ק של אוויר לא מסונן לשעה לאדם ו-6 מ"ק של אוויר מסונן לשעה לאדם; לצורך קביעת ספיקת האוויר הנדרשת, כמות האנשים תחושב על פי 0.4 מ"ר משטח המרחב המוגן לאדם; בכל מקרה ספיקת האוויר המסונן לא תפחת מ-2 החלפות אוויר לשעה מנפח המרחב המוגן ברוטו, לרבות נפח שמעל לתקרה אקוסטית; הספיקה המרבית של כל מערכת בודדת לא תעלה על 600 מ"ק לשעה של אוויר מסונן; רשות מוסמכת רשאית לאשר התקנת מערכות בודדות בעלות ספיקה אחרת.

(ב) המערכות, במצב סינון, יבטיחו רמת לחץ יתר של האוויר בתוך המרחב המוגן ביחס ללחץ האטמוספרי לפי הנדרש בת"י 4570<sup>6</sup>.

(ג) המפוחים לאספקת אוויר מסונן יופעלו באמצעות חשמל הניזון מרשת החשמל של חברת החשמל או מגנרטור או מספק זרם אחר.

(ד) את המפוחים יהיה ניתן להפעיל גם ידנית, בעזרת ידית או דוושה; במערכת המיועדת ל-100 איש ויותר, מותר להתקין מפוחים בלא הפעלה ידנית ובלבד שהמערכת תחובר גם למקור זינה חלופי, כגון גנרטור המותקן בחדר גנרטור מוגן; הגנרטור וחדר הגנרטור יתאימו לדרישות תקנות 125, 126 ו-127.

(ה) המערכות יותקנו בתוך חלל המרחב המוגן ואולם אין חובה להגדיל את שטח המרחב המוגן בשל התקנת המערכות; לצורך שמירה על שלמות המסנן והמפוח יש למקם אותם מאחורי מחיצות קלות או ארון וכדומה, עם רכיבים הניתנים לפתיחה מהירה וקלה כגון דלתות; אופן ההתקנה של המערכות ושל המחיצות או של הארון יאפשרו גישה נוחה למערכות לצורך הפעלה תקינה ותחזוקה שוטפת של המערכות.

(ו) הרכיבים של מערכת אוורור וסינון יותקנו באמצעות חיבורים קבועים ובלתי ניתקים והם יוחזקו במקומם דרך קבע.

(ז) בתוך המרחב המוגן, בסמוך לדלת הכניסה יותקן שלט המקובע לקיר, שיתקימו בו ההוראות לעניין גודלו, גובהו וכיוצא בהן כמפורט בתוספת השביעית, ושיכלול הוראות להכנת המרחב המוגן בשגרה ובשעת חירום כמפורט בתוספת האמורה; רשות מוסמכת רשאית לסטות מהאמור בתוספת השביעית.

(ח) תכניות שיוגשו לאישור הרשות המוסמכת יכללו תכנון של מערכת האוורור והסינון, רכיביה המשלימים והכנות או תכנון לביצוע בפועל של מיזוג אוויר.

<sup>6</sup> י"פ התשס"ב, עמ' 3438.

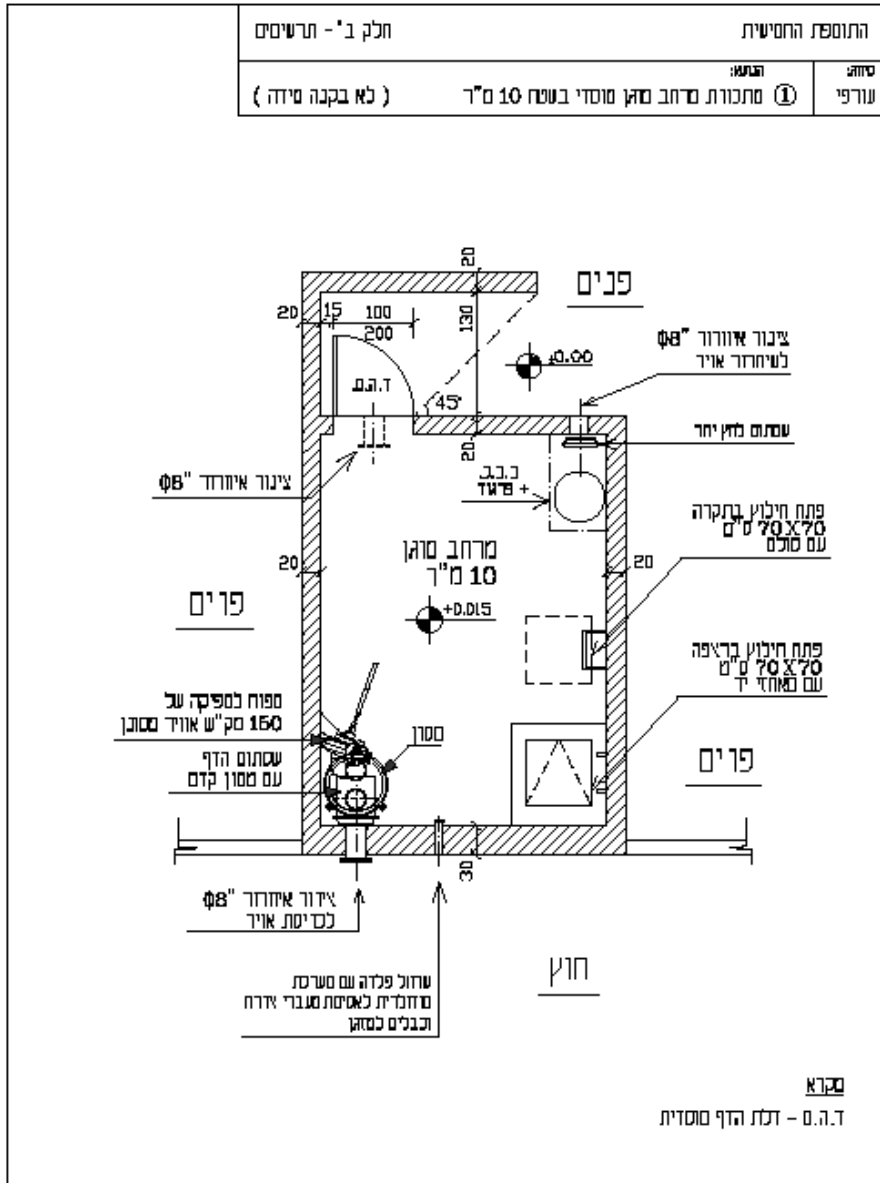
(ט) רשות מוסמכת רשאית לאשר סטייה מתקנות (א) עד (ח).  
 כולן או מקצתן."

13. בטבלה 1, בחלק א' לתוספת הרביעית לתקנות העיקריות, ההערה המסומנת בכוכבית תיקון התוספת הרביעית אחת והמסתיימת במילים "מ"ר." - תימחק.

14. בתוספת החמישית לתקנות העיקריות -

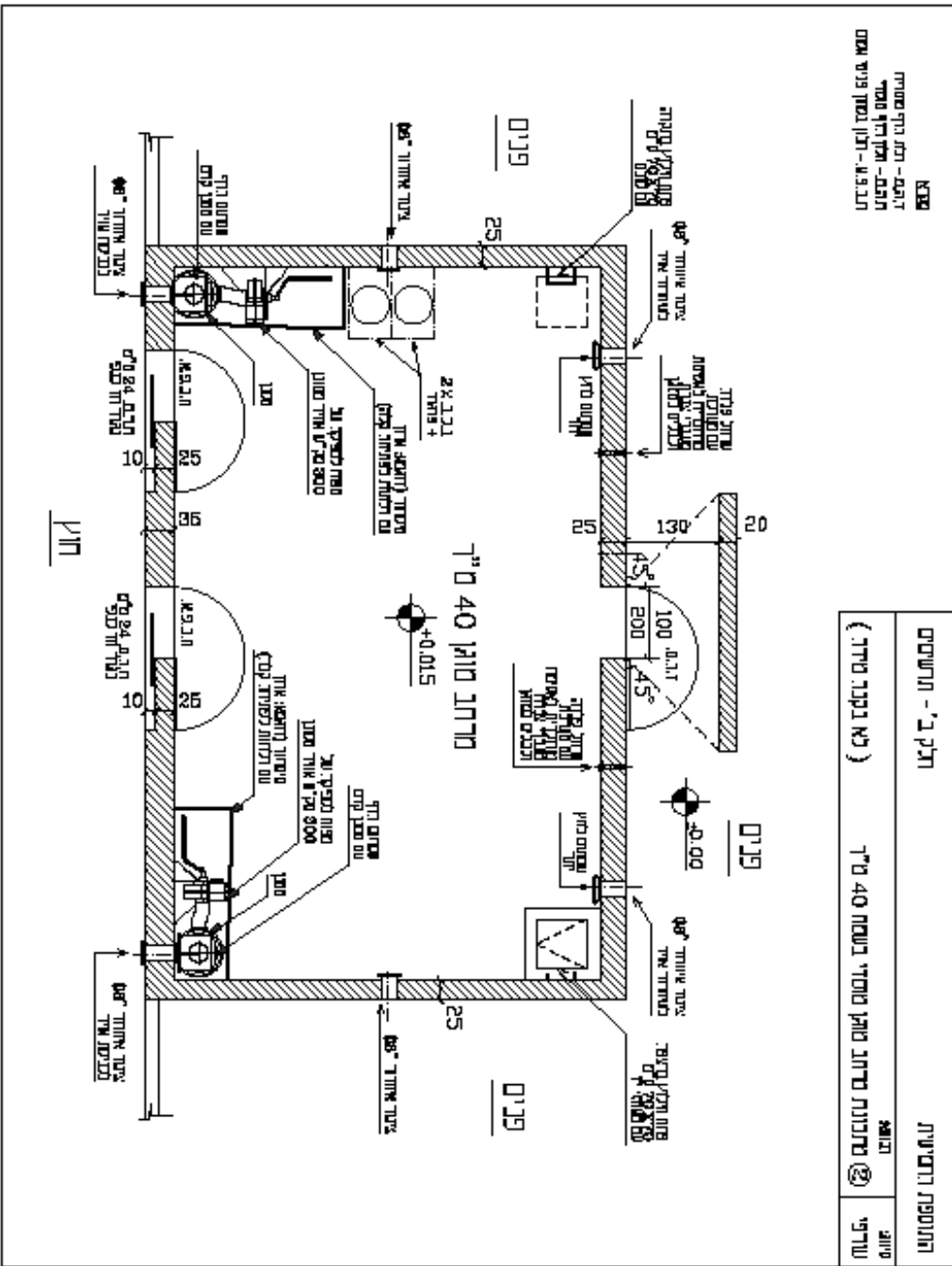
(1) בטבלה 1, בחלק א', ההערה המסומנת בכוכבית אחת והמסתיימת במילים "10" מ"ר." - תימחק.

(2) בחלק ב', בסופו יבוא:



8800  
 ד.גמ. - תכנן גורן מסומן  
 ת.גמ. - תכנן ד"ר משה  
 ת.ג.מ. - תכנן גמולן פנימי מסומן

התוכנית והתקנים	תל.ג. - תושבים
תאריך	(לא נקבע עדיין)
מס' תוכנית	מס' תוכנית
שנת	מס' תוכנית
עורכ	מס' תוכנית





**“תוספת שביעית”**

(תקנה 253ג(ז))

1. נוסח השלט יהיה כדלקמן:

**“הוראות הכנה למרחב מוגן מוסדי”****בשגרה:**

- (1) שמן את צירי הדלתות והחלונות אחת לשנה;
- (2) מנע החלדת פרטי מסגרות (דלתות, חלונות, פתחי מילוט וצינורות אוורור) על ידי צביעתם על פי הצורך;
- (3) ודא סגירתם התקינה של פרטי מסגרות (דלתות, חלונות ופתחי מילוט) אחת לשנה;
- (4) החלף את גומיות האיטום בפרטי מסגרות (דלתות, פתחי מילוט וצינורות אוורור) אחת לשלוש שנים או מוקדם יותר על פי הצורך;
- (5) ודא שהמכסים הפנימיים של צינורות האוורור (פלנצ'ים) סגורים באמצעות 4 ברגים לפחות;
- (6) אם במרחב המוגן מותקנת מערכת אוורור וסינון, בצע אחזקה תקופתית על פי הוראות היצרן;
- (7) הכן במרחב המוגן ערכת עזרה ראשונה, מטפה, אמצעי תקשורת ופנס.

**בחירום:**

בהישמע אזעקה, קול נפץ או “צבע אדום” היכנס למרחב המוגן ובצע את הפעולות האלה:

- (1) סגור את דלתות החלונות בטריקה וסובב את הידית למצב אטום;
  - (2) סגור את חלונות הפלדה ונעל אותן באמצעות בריחים;
  - (3) סגור את חלונות האלומיניום;
  - (4) הדלק את אמצעי התקשורת;
  - (5) אם במרחב המוגן מותקנת מערכת אוורור וסינון, הפעל אותה בהתאם להוראות היצרן;
  - (6) התרחק מקירות חיצוניים, חלונות ודלתות ושב על הרצפה;
  - (7) הישמע להוראות פיקוד העורף.
2. רוחב השלט יהיה 30 ס"מ ואורכו יהיה 20 ס"מ; גובה השלט לא יפחת מ־80 ס"מ ולא יעלה על 180 ס"מ ממפלס הריצוף בתוך המרחב המוגן ובמרחק שלא יעלה על 50 ס"מ ממשקוף הדלת; השלט יקובע לקיר באמצעות ארבעה ברגים.
3. השלט ייעשה מחומר פלסטי או פי.וי.סי קשיחים אשר שכבתם הפנימית מכילה חומר פולט אור; השלט יזהר בחשכה מייד עם הפסקת התאורה הפנימית, וזאת לפרק זמן שלא יפחת מ־90 דקות.

4. הכיתוב יהיה בגוון שחור על גבי רקע צהוב פולט אור; גובה אותיות כותרת השלט יהיה 10 מ"מ לפחות, גובה כותרת המשנה יהיה 2.8 מ"מ וגובה שאר האותיות יהיה 2.2 מ"מ.

5. השלט יותקן בשפה העברית והערבית כאחד, אם לדעת רשות מוסמכת קיים שיעור ניכר של ציבור דוברי השפה הערבית שאינו דובר השפה העברית במרחב התכנון המקומי הצפוי לבוא בשערי מבנה הציבור.

16. תחילתן של תקנות אלה 90 ימים מיום פרסומן.

תחילה

17. (א) בכפוף לאמור בתקנת משנה (ב), אין בהוראות תקנות אלה כדי לגרוע מתוקף תכנית שאושרה לפני תחילתן; ואולם רשאית רשות מוסמכת לאשר במקום תכנית כאמור, תכנית שתהיה כולה לפי תקנות אלה.

הוראות מעבר

(ב) הוראות תקנות אלה יחולו גם על בניין שההיתר לבנייתו חודש לאחר תחילתן.

כ"ח בטבת התש"ע (14 בינואר 2010)

אהוד ברק  
שר הביטחון

(חמ 251-3)

### צו המועצות המקומיות (מועצות אזוריות, תיקון) (רמת נגב, תיקון), התש"ע-2010

בתוקף סמכותי לפי סעיפים 1 ו-2 לפקודת המועצות המקומיות<sup>1</sup>, אני מצווה לאמור:

1. בתוספת הראשונה לצו המועצות המקומיות (מועצות אזוריות), התשי"ח-1958,<sup>2</sup> פרט (מו) – בתוספת הראשונה (מו)

(1) בהגדרה "מפה", אחרי "ביום כ"ד בסיון התשס"ו (20 ביוני 2006)" יבוא "וכפי שתוקנה בתשריט הערוך בקנה מידה 1:10,000 והחתום ביד שר הפנים ביום ב' באב התשס"ט (23 ביולי 2009), ושהעתקים ממנה מופקדים במשרד הפנים בירושלים, במשרד הממונה על מחוז הדרום בבאר שבע, ובמשרד המועצה האזורית רמת נגב."

(2) בשטח המתואר מתחת לקו –

גושים 100172, 100183, 100328 בשלמותם – יימחקו;

אחרי "גוש 100167 – חלקה 2 וחלק מחלקות 1, 3 כמסומן במפה" יבוא "גוש 100172 – חלק מחלקה 1 כמסומן במפה;

גוש 100183\_1 – פרט לחלק מחלקה 2 כמסומן במפה."

אחרי "גוש 100325\_1 – חלק מחלקות 1, 2 כמסומן במפה" יבוא "גוש 100328 – חלק מחלקה 1 כמסומן במפה."

ב' באב התשס"ט (23 ביולי 2009)

אליהו ישי  
שר הפנים

(חמ 136-3)

<sup>1</sup> דיני מדינת ישראל, נוסח חדש 9, עמ' 256.  
<sup>2</sup> ק"ת התשי"ח, עמ' 1256; התשס"ח, עמ' 106.

## צו המועצות המקומיות (מועצות אזוריות) (ברנר, תיקון), התש"ע-2010

בתוקף סמכותי לפי סעיפים 1 ו-2 לפקודת המועצות המקומיות<sup>1</sup>, אני מצווה לאמור:

1. בתוספת הראשונה לצו המועצות המקומיות (מועצות אזוריות), התשי"ח-1958<sup>2</sup>, החלפת פרט (ז) בתוספת הראשונה במקום פרט (ז) יבוא:

"(ז)

### ברנר

בפרט זה, "מפה" – מפת המועצה האזורית ברנר הערוכה בקנה מידה 1:20,000 והחתומה ביד שר הפנים ביום כ"ה בטבת התשס"ט (21 בינואר 2009) ושהעתקים ממנה מופקדים במשרד הפנים, ירושלים, במשרד הממונה על מחוז המרכז, רמלה, ובמשרדי המועצה האזורית ברנר.

טור א'	טור ב' גושים וחלקות רישום קרקע
בית אלעזרי	גושים 3570, 3572, 3574, 3576, 3581, 3586, 3592, 3597, 3808 עד 3810, 3823, 3824, 4713 עד 4720 – בשלמותם; גוש 2444 – חלק מחלקות 27, 32 כמסומן במפה; גוש 3593 – פרט לחלקה 11, וחלק מחלקה 260 כמסומן במפה; גוש 3800 – חלקות 2, 3, 5 עד 8, 10, 12 עד 14, 82, 118, 120; גוש 3806 – חלקות 15, 16, וחלק מחלקה 120 כמסומן במפה; גוש 3807 – חלקות 14 עד 17, 22 עד 39, 43, 45, 48, 51, 52, וחלק מחלקות 3, 4, 6, 7, 12, 55, 57 כמסומן במפה; גוש 3814 – חלקה 51, וחלק מחלקות 71, 73 כמסומן במפה; גוש 3825 – חלקות 14 עד 37; גוש 4712 – חלק מחלקה 16 כמסומן במפה;
בניה	גוש 4989 – בשלמותו; גוש 3531 – חלקה 71; גוש 3533 – חלק מחלקה 75 כמסומן במפה; גוש 4993 – פרט לחלק מחלקות 113, 119, 121, 137, 139, 140, 142, 143 כמסומן במפה; גוש 5020 – פרט לחלקות 45, 46, 181, וחלק מחלקות 205, 219, 220, 228 כמסומן במפה; גוש 5021 – חלקות 2, 10, 11, 26, 27, 37 עד 44, וחלק מחלקות 16 עד 18 כמסומן במפה; גוש 5022 – פרט לחלק מחלקה 8 כמסומן במפה;
גבעת ברנר	גושים 2622 עד 2624, 2627 עד 2634, 3562, 3568, 3569, 3571, 3582 עד 3585, 3799 – בשלמותם; גוש 2621 – חלק מחלקה 1 כמסומן במפה; גוש 2625 – חלקות 3 עד 5 וחלק מחלקה 2 כמסומן במפה; גוש 2626 – פרט לחלק מחלקה 6 כמסומן במפה; גוש 2641 – חלק מחלקות 2, 3 כמסומן במפה;

<sup>1</sup> דיני מדינת ישראל, נוסח חדש 9, עמ' 256.

<sup>2</sup> ק"ת התשי"ח, עמ' 1256; התשס"ז, עמ' 466.

גוש 2642 – חלק מחלקות 4, 5 כמסומן במפה;	
גוש 2643 – חלק מחלקות 8, 9 כמסומן במפה;	
גוש 3508 – פרט לחלק מחלקה 156 כמסומן במפה;	
גוש 3567 – חלק מחלקה 22 כמסומן במפה;	
גוש 3662 – חלקות 2, 52, 53;	
גוש 3663 – פרט לחלקות 21, 22, 25;	
גוש 3782 – חלקות 25, 26, וחלק מחלקות 21, 22 כמסומן במפה;	
גוש 3798 – חלקות 31, 74 עד 79, 89, 91 עד 106, 109, 112, 113, 120, 121;	
גוש 4993 – חלק מחלקות 113, 119, 121, 137, 139, 140, 142, 143 כמסומן במפה;	
גוש 5020 – חלק מחלקות 205, 219, 220, 229 כמסומן במפה;	
גוש 5135 – חלק מחלקה 21 כמסומן במפה;	
גוש 3657 – בשלמותו;	גיבתון
גוש 2645 – חלק מחלקה 2 כמסומן במפה;	
גוש 3679 – חלקות 37, 38, 43 עד 45, וחלק מחלקות 15, 50 כמסומן במפה;	
גושים 2644, 3661 – בשלמותם;	גן שלמה
גוש 2621 – חלק מחלקה 1 כמסומן במפה;	
גוש 2625 – חלק מחלקה 2 כמסומן במפה;	
גוש 2626 – חלק מחלקה 6 כמסומן במפה;	
גוש 2641 – חלקה 4, וחלק מחלקות 2, 3 כמסומן במפה;	
גוש 2642 – חלקות 2, 3, 6, 7, וחלק מחלקות 4, 5 כמסומן במפה;	
גוש 2643 – פרט לחלק מחלקות 8, 9 כמסומן במפה;	
גוש 2645 – פרט לחלק מחלקה 2 כמסומן במפה;	
גוש 3658 – חלקות 137, 149, 150, 180 עד 183, וחלק מחלקות 369, 373 כמסומן במפה;	
גוש 3659 – חלקות 4 עד 6, וחלק מחלקה 7 כמסומן במפה;	
גוש 3662 – חלקה 51;	
גוש 3663 – חלקות 21, 22, 25;	
גוש 3665 – חלקות 46 עד 55;	
גוש 3679 – חלקות 13, 28 עד 33, 35, 36, 52, וחלק מחלקה 15 כמסומן במפה;	
גוש 3680 – חלקה 59, וחלק מחלקות 56 עד 58, 60 כמסומן במפה;	
גושים 3587, 3598, 3605, 4704, 4705, 4707 עד 4709, 4711 עד בשלמותם;	קדרון
גוש 3599 – חלקות 40, 48 עד 50, וחלק מחלקות 6, 34, 39, 41 כמסומן במפה;	
גוש 3864 – חלקה 49, וחלק מחלקות 29 עד 31, 36, 38 עד 40 כמסומן במפה;	
גוש 3865 – חלק מחלקות 38, 39 כמסומן במפה;	

גוש 3866 – חלקות 61 עד 64;  
 גוש 3867 – חלק מחלקה 10 כמסומן במפה;  
 גוש 4587 – חלקות 26, 27;  
 גוש 4701 – חלקות 6 עד 15, וחלק מחלקות 17, 19, 21, 31 כמסומן במפה;  
 גוש 4702 – פרט לחלק מחלקות 6, 35, 71 כמסומן במפה;  
 גוש 4703 – פרט לחלק מחלקות 21, 22 כמסומן במפה;  
 גוש 4706 – פרט לחלקה 19, וחלק מחלקה 18 כמסומן במפה;  
 גוש 4710 – חלקות 1, 3 עד 11, 16 עד 18, וחלק מחלקות 12 עד 14 כמסומן במפה;  
 גוש 4712 – חלקות 15, 17, וחלק מחלקה 16 כמסומן במפה."

ב' באב התשס"ט (23 ביולי 2009)

אליהו ישי  
 שר הפנים

(חמ 136-3)

### צו המועצות המקומיות (מועצות אזוריות) (גזר, תיקון), התש"ע-2010

בתוקף סמכותי לפי סעיפים 1 ו-2 לפקודת המועצות המקומיות<sup>1</sup>, אני מצווה לאמור:

1. בתוספת הראשונה לצו המועצות המקומיות (מועצות אזוריות), התשי"ח-1958<sup>2</sup>, תיקון פרט (ט) בתוספת הראשונה במקום פרט (ט) יבוא:

"(ט)

גזר

בפרט זה, "מפה" – מפת המועצה האזורית גזר הערוכה בקנה מידה 1:20,000 והחתומה ביד שר הפנים ביום ב' באב התשס"ט (23 ביולי 2009) ושהעתקים ממנה מופקדים במשרד הפנים, ירושלים, במשרד הממונה על מחוז המרכז, ובמשרד המועצה האזורית גזר.

טור א'	טור ב' גושים וחלקות רישום קרקע
בית חשמונאי	גושים 3879, 5429, 5430 – בשלמותם; גוש 3887 – חלקות 68, 93, 94, 96, 98, 107, וחלק מחלקות 56, 79, 106 כמסומן במפה; גוש 4635 – חלקות 71, 80 עד 84, וחלק מחלקות 68, 69 כמסומן במפה;
בית עוזיאל	גושים 4667 עד 4669, 5578 – בשלמותם; גוש 4087 – חלקות 19, 23, 24, 26, 27, וחלק מחלקות 17, 20 כמסומן במפה; גוש 4422 – חלקות 17 עד 20; גוש 4423 – חלקות 12, 18, וחלק מחלקה 5 כמסומן במפה;

<sup>1</sup> דיני מדינת ישראל, נוסח חדש 9, עמ' 256.

<sup>2</sup> ק"ת התשי"ח, עמ' 1256; התשנ"ט, עמ' 309; התשס"ב, עמ' 53; התשס"ד, עמ' 279 ועמ' 961.

גוש 4666 – חלקות 2, 5, 6, וחלק מחלקות 3, 4 כמסומן במפה; גוש 4769 – חלק מחלקות 3, 6, 7, 10 כמסומן במפה; גוש 5439 – חלק מחלקה 15 כמסומן במפה;	
גושים 4081, 4084, 4768 – בשלמותם; גוש 4082 – פרט לחלקות 11, 12; גוש 4423 – חלקה 20; גוש 4673 – חלק מחלקות 2, 4, 6 כמסומן במפה; גוש 4674 – חלק מחלקה 9 כמסומן במפה; גוש 4676 – חלק מחלקה 11 כמסומן במפה; גוש 4678 – חלק מחלקה 44 כמסומן במפה; גוש 4679 – חלק מחלקה 29 כמסומן במפה; גוש 4769 – חלקות 2, 4, 5, 8, 9, 11, וחלק מחלקות 3, 6, 7, 10 כמסומן במפה; גוש 4770 – חלקות 1, 3, 5 עד 10, 12, 14, וחלק מחלקות 11, 13 כמסומן במפה; גוש 5431 – חלק מחלקה 2 כמסומן במפה;	גזר
גוש 3708 – חלקות 88 עד 93, 95 עד 113, 116 עד 122, 127, 138, וחלק מחלקות 87, 114, 115 כמסומן במפה; גוש 3709 – חלקות 108, 111 עד 113, 119 עד 121, 123 עד 126, 129 עד 146, 149 עד 153, 155 עד 157, 160, 162, 163, 165 עד 175, 182, 183, וחלק מחלקות 179, 180 כמסומן במפה;	גני הדר
גוש 3811 – בשלמותו; גוש 2444 – חלק מחלקה 32 כמסומן במפה; גוש 3806 – חלקות 114, 117, 119, 129, 130, וחלק מחלקות 120, 121 כמסומן במפה; גוש 3812 – חלקה 81, וחלק מחלקות 59, 63, 64, 79, 80, 82 כמסומן במפה; גוש 3825 – חלקות 1 עד 13; גוש 3826 – חלקות 45, 86 עד 89, וחלק מחלקה 80 כמסומן במפה; גוש 3899 – חלקות 93, 94; גוש 4621 – חלקות 10 עד 56, 58, וחלק מחלקות 2, 57, 61 כמסומן במפה; גוש 4622 – פרט לחלקות 3 עד 7; גוש 5422 – חלק מחלקות 3, 4 כמסומן במפה; גוש 5425 – חלק מחלקות 4, 7 כמסומן במפה;	גני יוחנן

טור א'	טור ב' גושים וחלקות רישום קרקע
חולדה	<p>גושים 3147, 3148 – בשלמותם;</p> <p>גוש 3149 – חלקות 12, 14, 15, 20 עד 24, וחלק מחלקות 1, 11, 13, 16, 18, 19 כמסומן במפה;</p> <p>גוש 3150 – חלקה 9, וחלק מחלקות 8, 15, 17, 22, 23 כמסומן במפה;</p> <p>גוש 4210 – חלק מחלקה 110 כמסומן במפה;</p> <p>גוש 4757 – חלק מחלקות 43 עד 47 כמסומן במפה;</p> <p>גוש 4759 – חלקות 3 עד 5, 7, וחלק מחלקות 2, 6 כמסומן במפה;</p> <p>גוש 5140 – חלקות 3, 6, 11, 17, 22 עד 24, 27, 29, 43, 59 עד 62, 64 עד 67, וחלק מחלקות 13, 19, 58, 63, 69, 70 כמסומן במפה;</p> <p>גוש 5141 – חלקות 22, 27, 28, 30, 44 עד 47, וחלק מחלקות 2, 4, 32, 48 עד 50 כמסומן במפה;</p> <p>גוש 5142 – חלקה 22, וחלק מחלקה 23 כמסומן במפה;</p>
יד רמב"ם	<p>גושים 4386, 4387, 4773, 4775, 4776 – בשלמותם;</p> <p>גוש 4422 – חלקות 6, 7;</p> <p>גוש 4676 – חלק מחלקה 11 כמסומן במפה;</p> <p>גוש 4734 – חלקות 1, 18, וחלק מחלקות 4, 15 עד 17, 19 כמסומן במפה;</p> <p>גוש 4735 – חלקות 49 עד 51, וחלק מחלקה 5 כמסומן במפה;</p> <p>גוש 4772 – פרט לחלקה 1, וחלק מחלקות 3, 34 עד 37 כמסומן במפה;</p> <p>גוש 4774 – פרט לחלק מחלקה 2 כמסומן במפה;</p>
יציץ	<p>גוש 5421 – בשלמותו;</p> <p>גוש 3720 – חלקה 8;</p> <p>גוש 3727 – חלקות 58, 59;</p> <p>גוש 3730 – פרט לחלקות 31 עד 36;</p> <p>גוש 4622 – חלק מחלקות 45 עד 48 כמסומן במפה;</p> <p>גוש 5422 – חלקות 1, 5, וחלק מחלקות 3, 4 כמסומן במפה;</p> <p>גוש 5423 – פרט לחלקה 48, וחלק מחלקות 2, 4, 5 כמסומן במפה;</p> <p>גוש 5425 – חלקה 3, וחלק מחלקות 4, 7 כמסומן במפה;</p>
ישרש	<p>גושים 4361, 4741 – בשלמותם;</p> <p>גוש 4358 – חלקות 26 עד 28, וחלק מחלקות 5, 23 עד 25, 29, 72 כמסומן במפה;</p> <p>גוש 4414 – חלקות 68 עד 71, 71, 84, 91, 96, וחלק מחלקות 25, 40, 72, 83, 85, 89, 94, 95 כמסומן במפה;</p>

גוש 4724 – חלק מחלקה 6 כמסומן במפה; גוש 4742 – חלקות 4 עד 32, 38, 39, וחלק מחלקות 1, 3, 37, 40 כמסומן במפה; גוש 4743 – פרט לחלק מחלקות 3, 21, 27 כמסומן במפה; גוש 4744 – פרט לחלק מחלקה 25 כמסומן במפה; גוש 4745 – פרט לחלקות 1 עד 6;	
גושים 3793, 3795, 3817, 3819 – בשלמותם; גוש 3791 – פרט לחלקות 2, 133 כמסומן במפה; גוש 3796 – חלקה 131, וחלק מחלקות 80, 81, 130, 132, 189 כמסומן במפה; גוש 3797 – חלקות 2 עד 4, 6, 300, וחלק מחלקה 302 כמסומן במפה; גוש 3802 – חלקות 1, 3, 5 עד 13, 18 עד 27, 33, 54, 55, 70, וחלק מחלקות 59, 68 כמסומן במפה; גוש 3816 – חלקות 42, 43, 129 עד 131; גוש 3820 – חלקות 100, 101, 156, וחלק מחלקות 102, 151, 159 כמסומן במפה; גוש 4621 – חלקות 5, 6, וחלק מחלקות 2, 4, 7, 62 כמסומן במפה; גוש 5105 – חלק מחלקה 98 כמסומן במפה;	כפר בילו
גושים 4176, 4185, 4672, 4835 – בשלמותם; גוש 4082 – חלקות 11, 12; גוש 4175 – חלק מחלקות 85, 86 כמסומן במפה; גוש 4317 – חלק מחלקה 71 כמסומן במפה; גוש 4673 – חלקות 3, 5, וחלק מחלקות 2, 4, 6 כמסומן במפה; גוש 4674 – חלקות 2 עד 4, 6, 8, 13 עד 27, 29, 30, וחלק מחלקות 5, 7, 9, 12, 28 כמסומן במפה; גוש 4822 – חלק מחלקות 15 עד 19, 34 כמסומן במפה; גוש 4839 – חלקה 17, וחלק מחלקה 16 כמסומן במפה; גוש 5431 – חלק מחלקה 2 כמסומן במפה; גוש 5434 – חלק מחלקות 18, 19, 53 כמסומן במפה;	כפר בן נון
גושים 4631, 4677, 4680 – בשלמותם; גוש 4633 – פרט לחלקות 123, 124; גוש 4640 – חלקות 124 עד 126, 164, וחלק מחלקות 127, 129 עד 133, 169 כמסומן במפה;	כפר שמואל



גוש 4642 – חלקות 36 עד 67, 69 עד 75, 72 עד 114, 116 עד 120, 124 עד 130, 152 עד 171, 181, 182, 184, 187 עד 191, וחלק מחלקות 115, 121 עד 123, 131, 132, 147 עד 151, 172 עד 176 כמסומן במפה;

גוש 4676 – חלקות 3 עד 7, 9, 10, וחלק מחלקות 2, 8, 11 כמסומן במפה;

גוש 4678 – פרט לחלק מחלקה 44 כמסומן במפה;

גוש 4679 – פרט לחלק מחלקות 23, 24, 29 כמסומן במפה;

גוש 5108 – חלקה 27;

גוש 5109 – חלקה 3, וחלק מחלקות 2, 6 כמסומן במפה;

גוש 5432 – חלק מחלקות 2, 3 כמסומן במפה;

גושים 4844 עד 4846, 4874, 4875, 4877, 4878 – בשלמותם;

גוש 4099 – חלק מחלקות 15, 16 כמסומן במפה;

גוש 4213 – חלקות 111, 125, וחלק מחלקות 36 עד 40, 108, 121, 122 כמסומן במפה;

גוש 4837 – חלקה 12, וחלק מחלקות 5, 13 כמסומן במפה;

גוש 4839 – חלק מחלקה 25 כמסומן במפה;

גוש 4843 – פרט לחלק מחלקה 6 כמסומן במפה;

גוש 4847 – פרט לחלק מחלקה 73 כמסומן במפה;

גוש 4876 – פרט לחלק מחלקה 79 כמסומן במפה;

כרמי יוסף

גושים 4369, 4391, 4731 – בשלמותם;

גוש 4367 – חלקות 7 עד 11, 26, 28, 30, 32, 37, 46, 49, 51, 53, וחלק מחלקות 24, 34, 55, 57 כמסומן במפה;

גוש 4368 – פרט לחלק מחלקה 35 כמסומן במפה;

גוש 4405 – חלקות 2 עד 7, 9, 10, וחלק מחלקות 11, 19 כמסומן במפה;

גוש 4732 – פרט לחלק מחלקות 47, 48, 58, 61 כמסומן במפה;

גוש 4733 – פרט לחלק מחלקה 71 כמסומן במפה;

גוש 4734 – חלקות 5 עד 14, 20 עד 22;

גוש 4735 – פרט לחלקות 2, 5, 49 עד 51;

גוש 4744 – חלק מחלקה 25 כמסומן במפה;

גוש 5437 – חלק מחלקה 2 כמסומן במפה;

גוש 5933 – חלק מחלקות 20, 62 עד 64, 70, 83, 87, 90, 95, 96, 103 כמסומן במפה;

גוש 5936 – חלק מחלקה 16 כמסומן במפה;

גוש 5937 – חלק מחלקה 32 כמסומן במפה;

מצליח

טור ב' גושים וחלקות רישום קרקע	טור א'
גוש 5938 – חלקות 10, 13, 20 עד 24, 29 עד 31, 34 עד 36, 38 עד 41, 43 עד 45, וחלק מחלקות 7, 9, 11, 12, 14, 19, 25, 28, 32, 33, 37, 42, 46, עד 51 כמסומן במפה;	
גושים 4183, 4181 – בשלמותם;	משמר איילון
גוש 4182 – פרט לחלקות 89 עד 97;	
גוש 4673 – חלק מחלקה 2 כמסומן במפה;	
גוש 4679 – חלק מחלקות 23, 24, 29 כמסומן במפה;	
גוש 4770 – חלק מחלקה 13 כמסומן במפה;	
גוש 5109 – חלק מחלקה 6 כמסומן במפה;	
גוש 5110 – חלק מחלקות 11, 12 כמסומן במפה;	
גוש 5431 – פרט לחלק מחלקה 2 כמסומן במפה;	
גוש 5432 – חלק מחלקות 2, 3 כמסומן במפה;	
גוש 5433 – פרט לחלק מחלקה 61 כמסומן במפה;	
גוש 5434 – פרט לחלק מחלקות 18, 19, 53 כמסומן במפה;	
גושים 5146, 5143 – בשלמותם;	משמר דוד
גוש 4211 – חלק מחלקות 56, 69 כמסומן במפה;	
גוש 4212 – חלק מחלקות 40, 45 כמסומן במפה;	
גוש 4214 – חלקות 1, 3, 14, 16, 34 עד 39, וחלק מחלקות 25, 27, 32 כמסומן במפה;	
גוש 4523 – חלק מחלקות 17, 38 כמסומן במפה;	
גוש 5140 – חלק מחלקות 16, 19, 63 כמסומן במפה;	
גוש 5141 – חלקות 5, 6, 8, 10, 11, 13 עד 15, 19, 33, 36, 38, 51, וחלק מחלקות 2, 4, 32, 48 עד 50, 52 כמסומן במפה;	
גוש 5142 – חלקות 5, 6, 10, 11, 31 עד 34, וחלק מחלקות 23, 29, 35 כמסומן במפה;	
גושים 3707, 3792, 3794, 5438 – בשלמותם;	נען
גוש 3706 – פרט לחלקות 60 עד 63;	
גוש 3708 – חלקות 22, 23, 26 עד 31, 44 עד 46, 48, 68 עד 72, 81, 82, 84, 85 עד 123, 126, 130, 140, 143, 145, 147, 148, וחלק מחלקות 87, 114, 115 כמסומן במפה;	
גוש 3709 – חלקות 6, 7, 107, 147, 177, 185, 186, וחלק מחלקה 180 כמסומן במפה;	
גוש 4732 – חלק מחלקות 47, 48, 61 כמסומן במפה;	
גוש 4733 – חלק מחלקה 71 כמסומן במפה;	
גוש 4735 – חלקה 2, וחלק מחלקה 5 כמסומן במפה;	

טור א'	טור ב' גושים וחלקות רישום קרקע
	גוש 4737 – חלק מחלקות 4, 7 כמסומן במפה; גוש 4750 – חלק מחלקה 3 כמסומן במפה; גוש 5437 – חלקה 3, וחלק מחלקות 2, 4 כמסומן במפה; גוש 5439 – חלקות 4 עד 6, 9, וחלק מחלקות 3, 7, 8, 10, 11, 15 כמסומן במפה; גוש 5440 – פרט לחלקה 23;
נוף איילון	גוש 5719 – פרט לחלק מחלקה 274 כמסומן במפה; גוש 5110 – חלק מחלקה 24 כמסומן במפה; גוש 5112 – חלקות 39, 40, 47, 49, 54, 55, וחלק מחלקות 5, 17 עד 19, 26, 38, 42, 44, 50, 57 כמסומן במפה; גוש 5720 – פרט לחלק מחלקה 169 כמסומן במפה; גוש 5779 – חלקה 46, 47, 52, וחלק מחלקות 21, 26, 29, 43, 50 כמסומן במפה; גוש 5780 – חלק מחלקות 17, 22, 28 כמסומן במפה;
נצר סירני	גוש 4040 – חלקה 153; גוש 4351 – חלק מחלקה 30 כמסומן במפה; גוש 4722 – חלקות 3, 5, 7; גוש 4723 – חלקות 4, 5, 10, 12 עד 16, 19, וחלק מחלקות 8, 9, 11, 17, 18 כמסומן במפה; גוש 4724 – חלקות 3, 14, וחלק מחלקות 2, 6, 8 כמסומן במפה;
סתריה	גושים 4371, 4411, 4412, 4748, 4749, 4751 עד 4753 – בשלמותם; גוש 3692 – חלקה 45; גוש 3699 – חלקות 403 עד 407; גוש 3706 – חלקות 60 עד 63; גוש 4368 – חלק מחלקה 35 כמסומן במפה; גוש 4414 – חלקות 98 עד 100; גוש 4415 – חלקות 45, 46; גוש 4732 – חלק מחלקות 47, 48, 58, 61 כמסומן במפה; גוש 4750 – חלקות 2, 4, 5, וחלק מחלקה 3 כמסומן במפה; גוש 5437 – חלק מחלקות 2, 4 כמסומן במפה;
עזריה	גושים 3881 עד 3886 – בשלמותם; גוש 3887 – חלקות 30 עד 46, 51 עד 55, 88 עד 92, 95, 100, 102, 105, וחלק מחלקות 56, 79, 106 כמסומן במפה; גוש 4422 – חלקות 10, 12, 14; גוש 4423 – חלקות 11, 13, 15, וחלק מחלקה 5 כמסומן במפה;

גושים וחלקות רישום קרקע טור ב'	טור א'
<p>גוש 4635 – חלקות 70, 72 עד 79, וחלק מחלקות 68, 69 כמסומן במפה;  גוש 4666 – חלק מחלקות 3, 4 כמסומן במפה;  גוש 4676 – חלק מחלקה 11 כמסומן במפה;  גוש 4770 – חלקה 4, וחלק מחלקה 11 כמסומן במפה;  גוש 5439 – חלק מחלקה 15 כמסומן במפה;</p>	
<p>גושים 3728, 3729, 4758 – בשלמותם;  גוש 3149 – חלק מחלקות 1, 19 כמסומן במפה;  גוש 4092 – פרט לחלקה 26, וחלק מחלקות 14, 18, 19, 22 עד 25 כמסומן במפה;  גוש 4756 – פרט לחלקה 18;  גוש 4757 – פרט לחלק מחלקות 43 עד 47, 49 כמסומן במפה;  גוש 4759 – חלק מחלקות 2, 6 כמסומן במפה;</p>	פדיה
<p>גושים 3721, 4736, 4738, 4739 – בשלמותם;  גוש 3727 – פרט לחלקות 58, 59;  גוש 4103 – חלק מחלקות 109, 111, 113 כמסומן במפה;  גוש 4737 – חלקות 2, 3, 5, 6, 8, וחלק מחלקות 4, 7 כמסומן במפה;  גוש 4740 – פרט לחלק מחלקה 16 כמסומן במפה;  גוש 4756 – חלקה 18;  גוש 4757 – חלק מחלקה 49 כמסומן במפה;  גוש 5439 – חלקות 12 עד 14, וחלק מחלקות 3, 7, 8, 10, 11, 15 כמסומן במפה;</p>	פתחיה
<p>גושים 3710, 3711, 3803, 3818, 5790 – בשלמותם;  גוש 3708 – חלקות 149 עד 151;  גוש 3709 – חלקות 82, 97 עד 106, 190, 193, 195, וחלק מחלקה 179 כמסומן במפה;  גוש 3720 – חלקות 9 עד 11;  גוש 4621 – חלקה 8, וחלק מחלקה 7 כמסומן במפה;</p>	רמות מאיר
<p>גושים 4169, 4174, 4184, 4186 – בשלמותם;  גוש 4175 – חלקות 57 עד 60, 68, 70, 72, 74, 75, 77, 78, 80, 81, וחלק מחלקה 93 כמסומן במפה;  גוש 4182 – חלקות 89 עד 97;  גוש 5109 – חלקה 22, וחלק מחלקות 2, 5, 6 כמסומן במפה;</p>	שעלבים

גוש 5110 – חלק מחלקות 4, 6, 11 עד 16, 19, 21, 23, 24 כמסומן במפה;

גוש 5111 – חלק מחלקה 16 כמסומן במפה;

גוש 5112 – חלקות 7, 9, 10, 12, 13, 21 עד 25, 27, 29, וחלק מחלקות 5, 26, 38, 50, 57 כמסומן במפה;

גוש 5433 – חלק מחלקה 61 כמסומן במפה;

גוש 5720 – חלק מחלקה 169 כמסומן במפה;

גוש 5752 – חלק מחלקה 5 כמסומן במפה;

גוש 5754 – חלק מחלקות 1 עד 3 כמסומן במפה;

גוש 5773 – חלקות 3, 4, 8, 14, 15, וחלק מחלקות 5, 12 כמסומן במפה;

גוש 5779 – חלק מחלקות 26, 43 כמסומן במפה;

גושים 3891, 4083, 4093 עד 4100, 4102, 4104, 4215, 4216, 4219, 4381, 4404, 4429, 4626, 4628, 4630, 4632, 4771, 5113, 5424 – בשלמותם;

גוש 3149 – חלקות 4 עד 10, 17, וחלק מחלקות 11, 13, 16, 18 כמסומן במפה;

גוש 3150 – חלקות 1, 5 עד 7, 10 עד 14, 16, 18, וחלק מחלקות 8, 15, 17, 22, 23 כמסומן במפה;

גוש 3716 – חלקות 14, 19, 22, 29, 44, 49, 51, 53, וחלק מחלקה 46 כמסומן במפה;

גוש 3730 – חלקות 31 עד 36;

גוש 3889 – חלק מחלקה 28 כמסומן במפה;

גוש 3903 – חלקה 79, וחלק מחלקות 78, 81 כמסומן במפה;

גוש 3905 – חלקות 38 עד 40, 54, 58, 61, 64, 67, 70, 75, 78, 81, 84, 87, 89, 91, 93, 95, וחלק מחלקה 96 כמסומן במפה;

גוש 4087 – חלקות 21, 22, 29, וחלק מחלקות 17, 20 כמסומן במפה;

גוש 4092 – חלקה 26, וחלק מחלקות 14, 18, 19, 22 עד 25 כמסומן במפה;

גוש 4099 – פרט לחלק מחלקות 15, 16 כמסומן במפה;

גוש 4103 – פרט לחלק מחלקות 109, 111, 113 כמסומן במפה;

גוש 4210 – פרט לחלק מחלקה 110 כמסומן במפה;

גוש 4211 – פרט לחלק מחלקות 56, 69 כמסומן במפה;

גוש 4212 – פרט לחלק מחלקות 40, 45 כמסומן במפה;

גוש 4213 – חלקות 33 עד 35, 52, 67, 69, 71, 78, 85, 86, 100, 102, 106, 109, 113, 123, 124, וחלק מחלקות 36 עד 40, 108, 121, 122 כמסומן במפה;

- גוש 4214 – חלקות 10, 11, 29 עד 31, וחלק מחלקות 25, 27, 32  
כמסומן במפה;
- גוש 4627 – חלקות 78, 92, 110 עד 118, 121 עד 130, וחלק מחלקות  
15, 145, 147, 149, 151 כמסומן במפה;  
גוש 4629 – פרט לחלקה 193;
- גוש 4633 – חלקות 123, 124;
- גוש 4643 – חלקות 1 עד 28, 33 עד 99, 101, 104 עד 107, 134, 135,  
וחלק מחלקות 29 עד 32, 102, 108 עד 110, 112 עד 115 כמסומן  
במפה;
- גוש 4644 – חלק מחלקות 1, 2, 10 עד 20, 90 כמסומן במפה;
- גוש 4674 – חלקות 10, 11, וחלק מחלקות 5, 7, 12 כמסומן במפה;
- גוש 4676 – חלק מחלקות 2, 8 כמסומן במפה;
- גוש 4734 – חלק מחלקות 4, 15 עד 17, 19 כמסומן במפה;
- גוש 4738 – חלק מחלקות 20 עד 23, 45, 49 כמסומן במפה;
- גוש 4740 – חלק מחלקה 16 כמסומן במפה;
- גוש 4767 – חלקות 5 עד 10, 12, 14 עד 20, וחלק מחלקות 2, 13  
כמסומן במפה;
- גוש 4772 – חלקה 1, וחלק מחלקות 3, 34 עד 37 כמסומן במפה;
- גוש 4774 – חלק מחלקה 2 כמסומן במפה;
- גוש 4837 – חלקות 7, 10, וחלק מחלקות 5, 13 כמסומן במפה;
- גוש 4839 – חלקות 1, 4, 12, 15, 19, 21, 27, וחלק מחלקות 16, 25  
כמסומן במפה;
- גוש 4843 – חלק מחלקה 6 כמסומן במפה;
- גוש 4847 – חלק מחלקה 73 כמסומן במפה;
- גוש 4876 – חלק מחלקה 79 כמסומן במפה;
- גוש 5109 – חלק מחלקות 2, 5, 6 כמסומן במפה;
- גוש 5112 – חלקה 15, וחלק מחלקות 17 עד 19, 42, 44, 57 כמסומן  
במפה;
- גוש 5142 – חלק מחלקות 29, 35 כמסומן במפה;
- גוש 5423 – חלקה 48, וחלק מחלקות 2, 4, 5 כמסומן במפה;
- גוש 5424 – פרט לחלק מחלקה 4 כמסומן במפה;
- גוש 5425 – חלק מחלקות 5, 7 כמסומן במפה;
- גוש 5440 – חלקה 23;
- גוש 5719 – חלק מחלקה 274 כמסומן במפה;
- גוש 5720 – חלק מחלקה 169 כמסומן במפה;

גוש 5779 – חלקות 22, 27, וחלק מחלקות 29, 36 כמסומן במפה;  
גוש 5780 – חלקות 23, 25, 26, וחלק מחלקות 17, 22 כמסומן  
במפה;  
גוש 5781 – חלקה 17, וחלק מחלקות 2, 3, 16 כמסומן במפה."

ב' באב התשס"ט (23 ביולי 2009)

(חמ 136-3)

אליהו ישי  
שר הפנים

### צו המועצות המקומיות (מועצות אזוריות) (חבל מודיעין, תיקון), התש"ע-2010

בתוקף סמכותי לפי סעיפים 1 ו-2 לפקודת המועצות המקומיות<sup>1</sup>, אני מצווה לאמור:

1. בתוספת הראשונה לצו המועצות המקומיות (מועצות אזוריות), התשי"ח-1958<sup>2</sup>, החלפת פרט (לב) במקום פרט (לב) יבוא:

"לב)

#### חבל מודיעין

בפרט זה, "מפה" – מפת המועצה האזורית חבל מודיעין הערוכה בקנה מידה 1:20,000 והחתומה ביד שר הפנים ביום כ"ח בתמוז התשס"ט (20 ביולי 2009) ושהעתקים ממנה מופקדים במשרד הפנים, ירושלים, במשרד הממונה על מחוז המרכז, ובמשרד המועצה האזורית חבל מודיעין.

טור ב'

גושים וחלקות רישום קרקע

טור א'

גושים וחלקות רישום קרקע	טור א'
גוש 4766 – בשלמותו;	אחיסמך
גוש 4342 – חלקות 42 עד 44;	
גוש 4375 – חלקות 43, 45, 46;	
גוש 4455 – חלקות 104 עד 106, וחלק מחלקות 102, 103, 148, 151 כמסומן במפה;	
גוש 4600 – חלק מחלקה 18 כמסומן במפה;	
גוש 4761 – חלקות 15 עד 20, וחלק מחלקות 7, 10 עד 14 כמסומן במפה;	
גוש 4762 – פרט לחלקה 2, וחלק מחלקות 3 עד 5 כמסומן במפה;	
גוש 4763 – פרט לחלק מחלקות 18 עד 20, 28, 30, 31 כמסומן במפה;	
גוש 4764 – פרט לחלק מחלקה 30 כמסומן במפה;	
גוש 4765 – פרט לחלקה 24, וחלק מחלקות 22, 25 כמסומן במפה;	
גוש 4767 – חלק מחלקות 2, 13 כמסומן במפה;	
גוש 7286 – בשלמותו;	בארות יצחק
גוש 6245 – חלקות 28 עד 30, וחלק מחלקה 27 כמסומן במפה;	

<sup>1</sup> דיני מדינת ישראל, נוסח חדש 9, עמ' 256.

<sup>2</sup> ק"ת התשי"ח, עמ' 1256; התשמ"ח, עמ' 488; התשס"ו, עמ' 820.

גוש 6247 – חלקה 94, וחלק מחלקות 51 עד 55, 87, 90 כמסומן במפה;  
 גוש 6309 – חלקה 92, וחלק מחלקות 72, 119, 129 כמסומן במפה;  
 גוש 6310 – חלק מחלקות 58, 71 כמסומן במפה;  
 גוש 6711 – חלקה 253;  
 גוש 6813 – חלק מחלקות 48, 50, 52 עד 54, 56 כמסומן במפה;  
 גוש 6815 – חלק מחלקות 2, 39, 66 כמסומן במפה;  
 גוש 7157 – חלק מחלקות 10, 23 כמסומן במפה;  
 גוש 7234 – חלק מחלקה 13 כמסומן במפה;  
 גוש 7287 – חלקות 1, 2, 4, 6, 11, 13, 14, וחלק מחלקות 7, 9, 10, 12, 15 כמסומן במפה;

## בית נחמיה

גושים 4137, 4813, 4963 – בשלמותם;  
 גוש 4138 – חלקות 1, 2, 4 עד 7, 9 עד 14, 38, וחלק מחלקה 15 כמסומן במפה;  
 גוש 4145 – פרט לחלק מחלקה 1 כמסומן במפה;  
 גוש 4789 – חלקה 96;  
 גוש 4815 – חלקה 131, וחלק מחלקות 94, 97, 125, 130 כמסומן במפה;  
 גוש 4820 – חלקות 2 עד 10, 17, וחלק מחלקות 11, 14, 15 כמסומן במפה;  
 גוש 4950 – חלקה 2, וחלק מחלקות 3 עד 7 כמסומן במפה;  
 גוש 4962 – פרט לחלק מחלקה 18 כמסומן במפה;  
 גוש 4964 – חלקות 4 עד 6, 12, 41, 42, וחלק מחלקות 10, 11, 18 עד 20, 30 כמסומן במפה;  
 גוש 4965 – חלק מחלקות 38, 40, 41 כמסומן במפה;  
 גוש 4966 – חלקה 5, וחלק מחלקות 2 עד 4 כמסומן במפה;  
 גוש 5718 – חלק מחלקות 2, 3, 29, 31, 32, 34, 54, 70 עד 72 כמסומן במפה;  
 גוש 5909 – חלק מחלקה 1 כמסומן במפה;

## בית עריף

גוש 6831 – בשלמותו;  
 גוש 6828 – חלק מחלקה 1 כמסומן במפה;  
 גוש 6829 – פרט לחלק מחלקה 47 כמסומן במפה;  
 גוש 6830 – פרט לחלק מחלקות 9, 10, 20, 38 כמסומן במפה;  
 גוש 6855 – חלק מחלקה 235 כמסומן במפה;  
 גוש 6888 – חלק מחלקה 21 כמסומן במפה;

## בן שמן

גוש 4002 – חלק מחלקות 101, 102, 104 כמסומן במפה;  
 גוש 4020 – חלקות 29, 31, 41, 58, 60 עד 69, 71, 112, 113, 118, 119, וחלק מחלקה 111 כמסומן במפה;  
 גוש 4067 – חלקות 16 עד 22, 81, וחלק מחלקות 15, 23, 24, 35, 36, 41, 42, 71, 72, 85, 93, 98 עד 100 כמסומן במפה;  
 גוש 4600 – חלק מחלקות 2, 10, 13, 18 עד 21 כמסומן במפה;



גוש 4763 – חלק מחלקות 18, 28 כמסומן במפה;  
גוש 5701 – חלקות 3 עד 5, וחלק מחלקה 2 כמסומן במפה;  
גוש 5702 – חלקות 2 עד 8, 12, 15, וחלק מחלקות 9 עד 11, 13, 14,  
כמסומן במפה;  
גוש 5703 – פרט לחלק מחלקות 6, 38 כמסומן במפה;  
גוש 5704 – חלקות 3, 19 עד 47, וחלק מחלקות 2, 4 עד 18 כמסומן  
במפה;

גוש 4066 – בשלמותו;  
גוש 4067 – חלקות 30, 44, 67, 77, 79, 87, וחלק מחלקות 29, 42, 71,  
72, 74, 85, 91 כמסומן במפה;  
גוש 4068 – חלקות 30 עד 81, 85, 86, וחלק מחלקה 84 כמסומן  
במפה;  
גוש 4150 – פרט לחלקה 193, וחלק מחלקה 197 כמסומן במפה;  
גוש 5704 – חלק מחלקה 2 כמסומן במפה;  
גוש 5705 – חלקה 10, וחלק מחלקות 9, 17, 22, 24 כמסומן במפה;

גוש 6308 – בשלמותו;  
גוש 6309 – פרט לחלקה 92, וחלק מחלקות 72, 119, 129 כמסומן  
במפה;  
גוש 6310 – חלקה 77, וחלק מחלקות 66, 68, 71 כמסומן במפה;  
גוש 6707 – חלקה 106, וחלק מחלקה 104 כמסומן במפה;  
גוש 6708 – חלקות 78, 79, וחלק מחלקה 76 כמסומן במפה;  
גוש 7157 – פרט לחלק מחלקות 10, 23 כמסומן במפה;  
גוש 7158 – פרט לחלק מחלקות 20, 22 כמסומן במפה;

גושים 4610, 4611, 4620 – בשלמותם;  
גוש 4604 – חלקות 75, 86 עד 88, 90 עד 93, 134, 140, 141, וחלק  
מחלקות 66 עד 74, 76, 82, 83, 127, 139 כמסומן במפה;  
גוש 4605 – חלקות 30 עד 61, 65 עד 69, 72 עד 78, 81, 83, 84, 86, 87,  
89, 91, 93, 95, 97, 98, וחלק מחלקה 29 כמסומן במפה;  
גוש 4606 – חלקות 1 עד 3, 6 עד 11, 18 עד 23, 56, 58, 59, 62, 63,  
65, 68, 69, 73, 74, 79, 81, 82, 87, 88, 93, 94, וחלק מחלקות 54, 55,  
71, 76, 77, 84, 97, 99, 100 כמסומן במפה;  
גוש 4608 – חלקות 108, 109, 111, 113, 115, 117, 119, 121, 123, 125,  
127, 129, 131, 133, 135, 137, 139, וחלק מחלקות 42, 163 כמסומן  
במפה;  
גוש 4609 – חלקות 1 עד 21;  
גוש 4612 – חלקות 9, 10, 13 עד 15, 18 עד 21, 23 עד 38, 42, 52, 54,  
עד 56, 74, 79, 86, וחלק מחלקות 22, 85, 87 כמסומן במפה;  
גוש 4613 – פרט לחלקות 95, 99, וחלק מחלקות 79, 83, 93, 102  
כמסומן במפה;  
גוש 4616 – חלקות 1 עד 21, 33 עד 38, 85, וחלק מחלקות 22 עד 32,  
82, 86 כמסומן במפה;

גוש 4617 – חלקות 1 עד 19, 27, 28, 38 עד 40, 69, 71 עד 76, וחלק מחלקות 20 עד 26, 29, 35, 37, 41, 44, 60 עד 66, 68, 70 כמסומן במפה;  
 גוש 4618 – חלקות 44, 59, 68, וחלק מחלקות 31, 33, 52, 57, 67 כמסומן במפה;  
 גוש 4619 – פרט לחלקה 45, וחלק מחלקות 1, 2, 6, 8, 44, 46, 47, 74 כמסומן במפה;  
 גוש 4688 – חלק מחלקות 6, 15, 16, 60 עד 64, 68, 70 עד 76 כמסומן במפה;  
 גוש 6828 – חלקה 3, וחלק מחלקה 1 כמסומן במפה;

## גבעת כח

גושים 4033, 4035, 6300 – בשלמותם;  
 גוש 4034 – חלקות 135, 136, וחלק מחלקה 35 כמסומן במפה;  
 גוש 4057 – חלקות 13 עד 15, וחלק מחלקות 85, 100 כמסומן במפה;  
 גוש 4604 – חלקות 1 עד 18, 20 עד 20, 56 עד 58, 65 עד 118, 124 עד 126, 128 עד 130, וחלק מחלקות 57, 66 עד 74, 76 עד 81, 127, 131, 133, 138, 142 כמסומן במפה;  
 גוש 4605 – חלקות 1 עד 28, וחלק מחלקה 29 כמסומן במפה;  
 גוש 4688 – חלק מחלקות 2, 3 כמסומן במפה;  
 גוש 4690 – חלק מחלקה 6 כמסומן במפה;  
 גוש 6242 – חלקות 45, 47, 48;  
 גוש 6244 – חלקות 5, 17, 20, 22, 23, 25, 27, 28;  
 גוש 6298 – חלקות 11, 17 עד 19, 26 עד 32, 34, 36, 37;  
 גוש 6299 – פרט לחלקה 1;  
 גוש 6301 – פרט לחלקות 57, 58;  
 גוש 6817 – חלקות 1, 2, 18, 21, וחלק מחלקות 9, 11, 13, 14, 16, 17, 19, 20, 22, 23 כמסומן במפה;

## גינתון

גוש 5709 – בשלמותו;  
 גוש 5710 – חלקות 2 עד 23, 30 עד 32, וחלק מחלקות 24 עד 26 כמסומן במפה;  
 גוש 5711 – חלק מחלקה 3 כמסומן במפה;  
 גוש 5712 – פרט לחלקות 54 עד 58, וחלק מחלקות 40, 41, 53, 59 עד 61 כמסומן במפה;

## גמזו

גושים 4467, 4468, 4482, 4595, 4596 – בשלמותם;  
 גוש 4464 – חלקות 91 עד 97, 100 עד 115, 119, 121 עד 124, 130 עד 138, 140, 153, 155, 161, 163, 164, וחלק מחלקה 157 כמסומן במפה;  
 גוש 4465 – חלקות 2 עד 20, 24, 25, 27 עד 35, 57 עד 107, 109 עד 121, 125, 128, וחלק מחלקות 23, 129, 131, 135 כמסומן במפה;  
 גוש 4597 – חלקות 2, 4, 7 עד 12, 17 עד 19, וחלק מחלקות 3, 5, 6, 13 עד 16 כמסומן במפה;

גוש 4598 – חלקות 3, 5, וחלק מחלקות 2, 4, 6, 7 כמסומן במפה;  
 גוש 4599 – חלקה 11, וחלק מחלקות 3, 9, 10, 13 כמסומן במפה;  
 גוש 4600 – חלקה 29, וחלק מחלקות 12, 15, 16, 22, 28 כמסומן  
 במפה;  
 גוש 4627 – חלקות 84 עד 91, 93 עד 108, 134, 135, 141, 143, 154,  
 155, וחלק מחלקות 145, 147, 149, 151 כמסומן במפה;  
 גוש 4629 – חלקה 193;

חריד

גוש 4135 – חלק מחלקה 84 כמסומן במפה;  
 גוש 4964 – חלק מחלקה 21 כמסומן במפה;  
 גוש 5417 – פרט לחלק מחלקה 7 כמסומן במפה;  
 גוש 5715 – חלק מחלקות 7, 15, 22 כמסומן במפה;  
 גוש 5716 – חלק מחלקות 42, 90, 91, 94, 95 כמסומן במפה;  
 גוש 5717 – חלק מחלקה 48 כמסומן במפה;  
 גוש 5718 – חלק מחלקה 54 כמסומן במפה;  
 גוש 5721 – פרט לחלק מחלקות 58, 59 כמסומן במפה;  
 גוש 5722 – פרט לחלק מחלקות 18, 20 כמסומן במפה;  
 גוש 5723 – חלקות 24 עד 34, 37 עד 41, וחלק מחלקות 2 עד 23,  
 35, 36 כמסומן במפה;  
 גוש 5724 – חלקות 6 עד 9, 16 עד 18, 20, 22, 25 עד 27, וחלק  
 מחלקות 2 עד 5, 10 עד 15, 19, 21, 23, 24 כמסומן במפה;

טירת יהודה

גושים 4689, 5745, 5746 – בשלמותם;  
 גוש 4604 – חלק מחלקות 57, 76 עד 83, 131, 133, 138, 139, 142  
 כמסומן במפה;  
 גוש 4612 – חלקות 5, 69, 70, 73, 75, 82, וחלק מחלקות 22, 85, 87  
 כמסומן במפה;  
 גוש 4613 – חלק מחלקות 79, 83, 93 כמסומן במפה;  
 גוש 4688 – חלקות 4, 5, 7 עד 14, 17 עד 38, 42 עד 50, 53 עד 59, 65  
 עד 67, 69, 77 עד 82, 84 עד 86, 93, וחלק מחלקות 2, 3, 6, 15, 16, 60  
 עד 64, 68, 70 עד 76 כמסומן במפה;  
 גוש 4690 – חלקות 1, 7 עד 10, וחלק מחלקות 6, 11 עד 13 כמסומן  
 במפה;  
 גוש 6301 – חלקות 57, 58;  
 גוש 6828 – חלק מחלקה 1 כמסומן במפה;

כפר דניאל

גוש 4455 – חלקות 91 עד 101, 143, 147, וחלק מחלקות 102, 103,  
 148, 151 כמסומן במפה;  
 גוש 4462 – חלק מחלקה 82 כמסומן במפה;  
 גוש 4597 – חלק מחלקות 3, 15 כמסומן במפה;  
 גוש 4598 – חלק מחלקות 2, 4, 6, 7 כמסומן במפה;  
 גוש 4599 – פרט לחלקה 11, וחלק מחלקות 3, 9, 10, 13 כמסומן  
 במפה;

<p>גוש 4600 – חלקות 5, 7 עד 9, 11, 14, 17, 24 עד 26, וחלק מחלקות 2 עד 4, 6, 10, 12, 13, 15, 16, 18 עד 23, 27, 28 כמסומן במפה;  גוש 4627 – חלק מחלקה 15 כמסומן במפה;  גוש 4763 – חלק מחלקות 20, 31 כמסומן במפה;  גוש 5552 – חלקות 14, 16, וחלק מחלקות 1, 2, 6, 11, 13, 18 כמסומן במפה;  גוש 5702 – חלק מחלקות 9, 10, 14 כמסומן במפה;</p>	
<p>גוש 3994 – חלקות 56, 57, וחלק מחלקות 11, 29 עד 31, 41, 54, 55, 58, 59 כמסומן במפה;  גוש 4106 – חלק מחלקה 40 כמסומן במפה;  גוש 4108 – חלק מחלקה 66 כמסומן במפה;  גוש 4484 – חלק מחלקות 108, 171 כמסומן במפה;  גוש 5417 – חלק מחלקה 7 כמסומן במפה;  גוש 5711 – חלק מחלקה 2 כמסומן במפה;  גוש 5715 – חלקות 2 עד 6, 12 עד 14, 18, 21, וחלק מחלקות 7, 15, 22 כמסומן במפה;  גוש 5716 – פרט לחלק מחלקות 42, 90, 91, 94, 95 כמסומן במפה;  גוש 5717 – פרט לחלק מחלקה 48 כמסומן במפה;  גוש 5718 – פרט לחלק מחלקות 2, 3, 29, 31, 32, 34, 54, 70 עד 72 כמסומן במפה;  גוש 5721 – חלק מחלקות 58, 59 כמסומן במפה;  גוש 5724 – חלק מחלקות 21, 23, 24 כמסומן במפה;  גוש 6832 – חלקה 89, וחלק מחלקות 6, 7, 9, 29 עד 31, 82, 104, 106, 115 כמסומן במפה;</p>	כפר טרומן
<p>גוש 5648 – בשלמותו;  גוש 5633 – חלק מחלקה 7 כמסומן במפה;  גוש 5637 – חלקה 5, וחלק מחלקות 1, 3, 4, 7, 10 כמסומן במפה;  גוש 5644 – חלק מחלקות 4, 9, 16 כמסומן במפה;  גוש 5645 – חלק מחלקות 1, 2 כמסומן במפה;  גוש 5647 – חלקות 1, 4, וחלק מחלקה 2 כמסומן במפה;</p>	כפר רות
<p>גושים 5649 עד 5651 – בשלמותם;  גוש 5561 – חלקות 4, 6, 7, וחלק מחלקות 5, 8 כמסומן במפה;  גוש 5563 – חלקות 1, 3 עד 5, 9, וחלק מחלקות 2, 7 כמסומן במפה;  גוש 5564 – חלקות 3, 4, 7, 9, 10, וחלק מחלקות 1, 2, 5, 6, 8 כמסומן במפה;  גוש 5591 – חלקות 4 עד 7, 11, וחלק מחלקה 10 כמסומן במפה;  גוש 5592 – חלקות 1 עד 5, 9, 10;  גוש 5593 – חלקות 1 עד 3, 5, 8, 11 עד 13, וחלק מחלקות 4, 6, 7, 9, 10, 14 כמסומן במפה;</p>	לפיד מבוא מודיעים

גוש 5594 – חלקות 1 עד 3, 7 עד 10, 12, וחלק מחלקות 4, 5 כמסומן במפה;  
 גוש 5596 – חלקות 8, 11, 12, וחלק מחלקות 2, 5, 6, 10, 13, 14 כמסומן במפה;  
 גוש 5597 – חלקה 10, וחלק מחלקות 2, 3 כמסומן במפה;  
 גוש 5598 – חלקות 1, 13, וחלק מחלקות 2, 3, 12, 14 כמסומן במפה;  
 גוש 5600 – פרט לחלק מחלקה 5 כמסומן במפה;

גוש 4046 – חלקות 36 עד 47, וחלק מחלקות 16, 50, 69, 71, 72 כמסומן במפה;  
 גוש 4057 – חלק מחלקות 10 עד 12, 85, 94, 100 כמסומן במפה;  
 גוש 5662 – חלק מחלקות 1, 2, 32 כמסומן במפה;  
 גוש 6239 – חלק מחלקות 26, 30, 34 כמסומן במפה;  
 גוש 6240 – חלקה 55, וחלק מחלקות 14 עד 16, 53, 58, 62, 66, 67 כמסומן במפה;  
 גוש 6248 – חלק מחלקות 23, 25, 82 כמסומן במפה;  
 גוש 6814 – חלק מחלקות 5 עד 9, 28 כמסומן במפה;  
 גוש 6815 – חלקות 3 עד 5, 7 עד 37, 47, 48, 50 עד 64, וחלק מחלקות 2, 6, 38 עד 46, 49, 65 עד 67 כמסומן במפה;  
 גוש 6816 – פרט לחלק מחלקות 30 עד 32, 51 עד 54 כמסומן במפה;  
 גוש 6817 – חלקות 4, 7, 8, 10, 12, 15, 16, 24 עד 28, 30, 32, 34, 38, 40, וחלק מחלקות 9, 11, 13, 14, 17, 42 כמסומן במפה;  
 גוש 7248 – פרט לחלק מחלקות 19 עד 26, 186 כמסומן במפה;

מזור

גוש 6241 – בשלמותו;  
 גוש 6239 – חלק מחלקה 26 כמסומן במפה;  
 גוש 6243 – חלקה 44, וחלק מחלקות 8 עד 10, 49 כמסומן במפה;  
 גוש 6248 – פרט לחלקות 59, 68, וחלק מחלקות 23, 25, 63, 82 כמסומן במפה;  
 גוש 6815 – חלק מחלקות 2, 39 עד 46, 49, 65, 66 כמסומן במפה;  
 גוש 7287 – חלק מחלקות 9, 10, 15 כמסומן במפה;

נופך

גוש 6812 – בשלמותו;  
 גוש 4043 – חלקות 39, 43 עד 46, 50, וחלק מחלקה 52 כמסומן במפה;  
 גוש 4046 – חלק מחלקות 16, 50, 69, 71, 72 כמסומן במפה;  
 גוש 5662 – חלק מחלקה 1 כמסומן במפה;

נחלים

גוש 6289 – חלקות 44, 47, 48, 52 עד 55, 61, 62, וחלק מחלקה 63  
כמסומן במפה;  
גוש 6811 – פרט לחלקות 36, 37, 39, 40, וחלק מחלקה 34 כמסומן  
במפה;  
גוש 6813 – פרט לחלק מחלקות 48, 50, 52 עד 54, 56 כמסומן  
במפה;  
גוש 6814 – פרט לחלק מחלקות 5 עד 9, 28 כמסומן במפה;  
גוש 6815 – חלק מחלקות 2, 6, 38, 66, 67 כמסומן במפה;  
גוש 7287 – חלק מחלקה 15 כמסומן במפה;

## רנתייה

גושים 6246, 7260, 7261 – בשלמותם;  
גוש 4057 – חלק מחלקות 10 עד 12, 94 כמסומן במפה;  
גוש 6239 – חלקות 24, 25, וחלק מחלקות 26, 30, 34 כמסומן  
במפה;  
גוש 6240 – חלקות 17, 18, 27, 28, 46 עד 49, 69, 70, 72, 74, 76, וחלק  
מחלקות 14 עד 16, 53, 58, 62, 66, 67 כמסומן במפה;  
גוש 6242 – פרט לחלקות 45, 47, 48;  
גוש 6243 – פרט לחלקה 44, וחלק מחלקות 8 עד 10, 49 כמסומן  
במפה;  
גוש 6244 – חלקות 3, 4, 6 עד 18;  
גוש 6245 – פרט לחלקות 28 עד 30, וחלק מחלקה 27 כמסומן  
במפה;  
גוש 6247 – חלקות 41 עד 44, 46 עד 50, וחלק מחלקות 51 עד 55,  
87, 90 כמסומן במפה;  
גוש 6248 – חלקות 59, 68, וחלק מחלקה 63 כמסומן במפה;  
גוש 6298 – חלקות 2 עד 10, 35, 38, 41;  
גוש 6299 – חלקה 1;  
גוש 6816 – חלק מחלקות 30 עד 32, 51 עד 54 כמסומן במפה;  
גוש 6817 – חלק מחלקה 42 כמסומן במפה;  
גוש 7248 – חלק מחלקות 20 עד 26, 186 כמסומן במפה;  
גוש 7287 – חלק מחלקות 7, 10, 12 כמסומן במפה;

## שילת

גוש 5599 – חלק מחלקות 3, 7, 8, 12 עד 14 כמסומן במפה;  
גוש 5631 – חלק מחלקה 5 כמסומן במפה;  
גוש 5632 – חלקות 4 עד 8, וחלק מחלקות 2, 12 כמסומן במפה;  
גוש 5633 – חלקות 1, 2, 8, וחלק מחלקות 4, 9, 14, 16 כמסומן  
במפה;

גוש 5634 – חלק מחלקות 1, 3, 4, 10 כמסומן במפה;

גוש 5635 – חלקות 2, 3 וחלק מחלקות 1, 4 כמסומן במפה;

גוש 5637 – חלק מחלקות 1, 2, 7, 8 כמסומן במפה;

גושים 4030 עד 4032, 4036 עד 4039, 4060, 4113, 4116, 4139 עד 4144, 4146 עד 4149, 4151, 4152, 4463, 4607, 4783, 4788, 4792, 4795, 4796, 4807 עד 4809, 4814, 4817 עד 4819, 5523 עד 5535, 5541 עד 5543, 5551, 5555, 5558, 5559, 5562, 5576, 5577, 5579, 5580 עד 5582, 5585 עד 5601, 5604, 5636, 5667 עד 5681, 6865 – בשלמותם;

גוש 3992 – חלקות 8, 10, וחלק מחלקות 11, 56 כמסומן במפה;

גוש 3993 – חלקות 29 עד 40, וחלק מחלקות 27, 28 כמסומן במפה;  
גוש 4002 – חלקות 103, 106, וחלק מחלקות 101, 102, 104 כמסומן במפה;

גוש 4020 – חלק מחלקה 111 כמסומן במפה;

גוש 4034 – פרט לחלקות 135, 136, וחלק מחלקה 35 כמסומן במפה;  
גוש 4062 – פרט לחלקות 50, 96;

גוש 4067 – חלקות 25 עד 28, 31 עד 34, וחלק מחלקות 15, 23, 24, 29, 35, 36, 41, 42, 72, 74, 91, 93, 98 עד 100 כמסומן במפה;

גוש 4068 – חלקות 1 עד 29, 82, 83, וחלק מחלקה 84 כמסומן במפה;  
גוש 4106 – חלקות 2 עד 9, 11 עד 15, וחלק מחלקות 1, 10, 37, 40 כמסומן במפה;

גוש 4108 – חלק מחלקה 66 כמסומן במפה;

גוש 4114 – פרט לחלק מחלקות 48, 49, 55, 56 כמסומן במפה;

גוש 4135 – פרט לחלק מחלקה 84 כמסומן במפה;

גוש 4138 – חלקות 16 עד 36, וחלק מחלקה 15 כמסומן במפה;  
גוש 4145 – חלק מחלקה 1 כמסומן במפה;

גוש 4150 – חלקה 193, וחלק מחלקה 197 כמסומן במפה;

גוש 4462 – פרט לחלק מחלקה 82 כמסומן במפה;

גוש 4464 – חלקות 2 עד 88, 90, 98, 99, 149, 151, וחלק מחלקה 157 כמסומן במפה;

גוש 4465 – חלקות 36 עד 56;

גוש 4597 – חלק מחלקות 3, 5, 6, 13 עד 16 כמסומן במפה;

גוש 4600 – חלק מחלקות 2 עד 4, 6, 18 עד 20, 22, 23, 27 כמסומן במפה;

גוש 4606 – חלקות 4, 24 עד 42, 85, 90, 91, וחלק מחלקות 54, 55, 71, 76, 77, 84, 97, 99, 100 כמסומן במפה;

- גוש 4608 – חלקות 19 עד 40, 43 עד 51, 58 עד 82, 88 עד 104, 141, 143, 145, 147, 149, 151, 153, 155, 157, 159, 162, 164, וחלק מחלקות 42, 52 עד 57, 163 כמסומן במפה;
- גוש 4609 – חלק מחלקות 22, 23, 34 עד 36, 39, 41 עד 43, 63, 65 כמסומן במפה;
- גוש 4613 – חלקות 95, 99;
- גוש 4619 – חלק מחלקה 45 כמסומן במפה;
- גוש 4690 – חלק מחלקות 11 עד 13 כמסומן במפה;
- גוש 4763 – חלק מחלקות 18 עד 20, 28, 30, 31 כמסומן במפה;
- גוש 4785 – פרט לחלק מחלקה 119 כמסומן במפה;
- גוש 4789 – פרט לחלקה 96;
- גוש 4801 – חלקות 28 עד 35, 46 עד 50, 52, 59, 62, 63, 65 עד 67, 75 עד 107, וחלק מחלקות 1 עד 8, 17 עד 27, 36, 37, 45, 51, 53 עד 56, 58, 60, 61, 64, 68 עד 74 כמסומן במפה;
- גוש 4803 – חלק מחלקות 131 עד 133 כמסומן במפה;
- גוש 4804 – פרט לחלק מחלקות 3, 65 עד 70, 73 כמסומן במפה;
- גוש 4806 – חלקות 42 עד 101, וחלק מחלקות 4 עד 6, 9 עד 11, 16, 17, 40, 41 כמסומן במפה;
- גוש 4810 – פרט לחלקה 42 וחלק מחלקה 37 כמסומן במפה;
- גוש 4815 – פרט לחלקה 131, וחלק מחלקות 94, 97, 125, 130 כמסומן במפה;
- גוש 4820 – חלקה 16, וחלק מחלקות 11, 14, 15 כמסומן במפה;
- גוש 4950 – חלק מחלקות 3 עד 7 כמסומן במפה;
- גוש 4962 – חלק מחלקה 18 כמסומן במפה;
- גוש 4964 – חלקות 22 עד 25, וחלק מחלקות 10, 11, 30, 18 עד 21 כמסומן במפה;
- גוש 4965 – חלק מחלקות 38, 40 כמסומן במפה;
- גוש 4966 – חלקה 6, וחלק מחלקות 2 עד 4 כמסומן במפה;
- גוש 5521 – פרט לחלק מחלקות 7, 11 כמסומן במפה;
- גוש 5522 – חלקה 6, וחלק מחלקות 1 עד 3, 5 כמסומן במפה;
- גוש 5536 – חלקות 2, 3, וחלק מחלקה 1 כמסומן במפה;
- גוש 5552 – חלקות 7 עד 10, וחלק מחלקות 1, 2, 6, 11, 13, 18 כמסומן במפה;
- גוש 5561 – חלקות 1 עד 3, וחלק מחלקות 5, 8 כמסומן במפה;
- גוש 5563 – חלקות 6, 8, 10, 11, וחלק מחלקות 2, 7 כמסומן במפה;



- גוש 5564 – חלק מחלקות 1, 2, 5, 6, 8 כמסומן במפה;
- גוש 5574 – חלקות 186, 199 עד 202, 223, וחלק מחלקות 171, 185, 187 עד 196, 198 עד 216, 221, 222, 224 כמסומן במפה;
- גוש 5575 – חלקות 1 עד 27, 29 עד 46, 60, 176 עד 180, 191 עד 196, 207 עד 213, 222 עד 261, 275 עד 281, וחלק מחלקות 28, 47 עד 51, 56 עד 59, 61, 175, 181, 190, 197, 205, 206, 214, 221, 262, 271 עד 274 כמסומן במפה;
- גוש 5591 – חלקות 1 עד 3, 8, 9, וחלק מחלקה 10 כמסומן במפה;
- גוש 5592 – חלקות 6 עד 8, 11, 12;
- גוש 5593 – חלק מחלקות 4, 6, 7, 10, 14 כמסומן במפה;
- גוש 5596 – חלקה 7, וחלק מחלקות 5, 6, 9, 13, 15 כמסומן במפה;
- גוש 5597 – חלקות 1, 4 עד 9, 11, וחלק מחלקות 2, 3 כמסומן במפה;
- גוש 5598 – חלקות 4 עד 11, 15 עד 17, וחלק מחלקות 2, 3, 12, 14 כמסומן במפה;
- גוש 5599 – חלקות 1, 2, 4 עד 6, 9 עד 11, 15, וחלק מחלקות 3, 7, 8, 12 עד 14 כמסומן במפה;
- גוש 5631 – חלקה 1, וחלק מחלקות 3, 5, 6 כמסומן במפה;
- גוש 5632 – חלק מחלקות 1, 2, 12 כמסומן במפה;
- גוש 5633 – חלק מחלקות 4, 6, 7, 9, 14, 16 כמסומן במפה;
- גוש 5634 – חלקות 2, 5 עד 9, 11, וחלק מחלקות 1, 3, 4, 10 כמסומן במפה;
- גוש 5635 – חלקות 5 עד 11, וחלק מחלקות 1, 4 כמסומן במפה;
- גוש 5637 – חלק מחלקות 1 עד 4, 7, 8, 10 כמסומן במפה;
- גוש 5644 – חלקות 14, 15, 18, וחלק מחלקות 4, 9, 16 כמסומן במפה;
- גוש 5645 – חלק מחלקות 1 עד 3 כמסומן במפה;
- גוש 5647 – חלקה 3, וחלק מחלקה 2 כמסומן במפה;
- גוש 5654 – חלקה 51, וחלק מחלקה 50 כמסומן במפה;
- גוש 5658 – חלק מחלקה 23 כמסומן במפה;
- גוש 5664 – חלק מחלקה 8 כמסומן במפה;
- גוש 5665 – חלקות 3 עד 5, וחלק מחלקות 1, 2 כמסומן במפה;
- גוש 5666 – חלקות 2 עד 4, וחלק מחלקה 1 כמסומן במפה;
- גוש 5689 – חלק מחלקה 5 כמסומן במפה;
- גוש 5701 – חלק מחלקה 2 כמסומן במפה;

- גוש 5702 – חלק מחלקות 9, 11, 13 כמסומן במפה;  
 גוש 5703 – חלק מחלקות 6, 38 כמסומן במפה;  
 גוש 5704 – חלק מחלקות 2, 4 עד 18 כמסומן במפה;  
 גוש 5705 – חלקות 2 עד 7, 11, 14, 16, 18 עד 21, 23, 25, 26, וחלק  
 מחלקות 9, 17, 22, 24 כמסומן במפה;  
 גוש 5715 – חלק מחלקה 7 כמסומן במפה;  
 גוש 5718 – חלק מחלקות 2, 3, 29, 31, 32, 34, 54, 70 עד 72 כמסומן  
 במפה;  
 גוש 5722 – חלק מחלקות 18, 20 כמסומן במפה;  
 גוש 5723 – חלקה 42, וחלק מחלקות 2 עד 23, 35, 36 כמסומן  
 במפה;  
 גוש 5724 – חלקה 28, וחלק מחלקות 2 עד 5, 10 עד 15, 19, 21, 23  
 כמסומן במפה;  
 גוש 5898 – חלק מחלקות 16, 17, 22 כמסומן במפה;  
 גוש 6705 – חלקות 6 עד 17, 23, 25 עד 28, וחלק מחלקות 4, 5, 18,  
 19, 22, 24, 29, 30, 33 עד 35 כמסומן במפה;  
 גוש 6706 – חלקות 28, 29, 31 עד 33, וחלק מחלקות 27, 30, 34  
 כמסומן במפה;  
 גוש 6707 – חלקות 49, 51 עד 58, 60 עד 66, 102, 103, 105, 111,  
 וחלק מחלקות 42 עד 46, 50, 95, 104, 113 כמסומן במפה;  
 גוש 6708 – חלקות 20 עד 22, 24 עד 45, וחלק מחלקות 19, 23,  
 44, 46, 49 עד 51, 53 עד 55, 60, 61, 76 כמסומן במפה;  
 גוש 6814 – חלק מחלקות 5 עד 9 כמסומן במפה;  
 גוש 6817 – חלקה 3, וחלק מחלקות 19, 20, 22, 23 כמסומן במפה;  
 גוש 6832 – פרט לחלקה 89, וחלק מחלקות 6, 7, 9, 14, 29 עד 31, 82,  
 104, 106, 115, 116 כמסומן במפה;  
 גוש 6857 – פרט לחלק מחלקה 1 כמסומן במפה;  
 גוש 6860 – חלקות 44, 45, וחלק מחלקות 60, 61 כמסומן במפה;  
 גוש 7158 – חלק מחלקות 20, 22 כמסומן במפה."

כ"ח בתמוז התשס"ט (20 ביולי 2009)

אליהו ישי  
שר הפנים

(חמ 136-3)

## צו המועצות המקומיות (מועצות אזוריות) (עמק לוד, תיקון), התש"ע-2010

בתוקף סמכותי לפי סעיפים 1 ו-2 לפקודת המועצות המקומיות<sup>1</sup>, אני מצווה לאמור:

1. בתוספת הראשונה לצו המועצות המקומיות (מועצות אזוריות), התשי"ח-1958<sup>2</sup>, החלפת פרט (מד) בתוספת הראשונה במקום פרט (מד) יבוא:

"(מד)

### עמק לוד

בפרט זה, "מפה" – מפת המועצה האזורית עמק לוד הערוכה בקנה מידה 1:20,000 והחתומה ביד שר הפנים ביום כ"ח בתמוז התשס"ט (20 ביולי 2009) ושהתקים ממנה מופקדים במשרד הפנים, ירושלים, במשרד הממונה על מחוז המרכז, ובמשרד המועצה האזורית עמק לוד.

טור א'	טור ב' גושים וחלקות רישום קרקע
אחיעזר	גוש 4980 – פרט לחלקה 2, וחלק מחלקות 3, 4 כמסומן במפה; גוש 4981 – פרט לחלקה 2; גוש 4982 – פרט לחלק מחלקה 2 כמסומן במפה; גוש 4983 – חלקות 5 עד 18, 20, 22, 24, וחלק מחלקות 4, 19, 21, 23 כמסומן במפה; גוש 6263 – חלקה 54, וחלק מחלקות 44, 48, 55, 56 כמסומן במפה; גוש 6468 – חלק מחלקות 31, 37, 38 כמסומן במפה; גוש 6834 – חלק מחלקה 45 כמסומן במפה;
גנת	גוש 6889 – בשלמותו; גוש 6028 – חלק מחלקה 37 כמסומן במפה; גוש 6795 – חלקות 4 עד 10, 13, 14, וחלק מחלקה 15 כמסומן במפה; גוש 6818 – חלק מחלקות 12 עד 14 כמסומן במפה; גוש 6890 – חלקות 2 עד 6, 18 עד 18, 58, 60, 62, 64 עד 67, וחלק מחלקות 7, 9 עד 14, 59, 61, 68 כמסומן במפה;
זיתן	גוש 3986 – חלקות 56, 57; גוש 3990 – חלקות 34, 35; גוש 3992 – חלקות 43, 50, 51, 55, וחלק מחלקות 45, 49, כמסומן במפה; גוש 3993 – חלקות 43, 45, 46, 49, וחלק מחלקות 10, 44 כמסומן במפה; גוש 4008 – חלקה 6, וחלק מחלקות 10, 22 כמסומן במפה; גוש 4982 – חלק מחלקה 2 כמסומן במפה; גוש 4983 – חלק מחלקות 4, 19, 21, 23 כמסומן במפה;

<sup>1</sup> דיני מדינת ישראל, נוסח חדש 9, עמ' 256.

<sup>2</sup> ק"ת התשי"ח, עמ' 1256; התשכ"ז, עמ' 75; התשנ"ח, עמ' 322.

גוש 6833 – פרט לחלק מחלקה 33 כמסומן במפה; גוש 6834 – פרט לחלק מחלקה 45 כמסומן במפה; גוש 6835 – חלק מחלקות 9, 13 כמסומן במפה; גוש 6841 – פרט לחלק מחלקות 11, 12, 40 כמסומן במפה;	
גוש 6064 – חלק מחלקה 28 כמסומן במפה; גוש 6067 – חלק מחלקה 34 כמסומן במפה; גוש 6170 – חלק מחלקות 56, 57, 83, 92, 93, 95, 96 כמסומן במפה; גוש 6218 – חלק מחלקות 34, 43 כמסומן במפה; גוש 6219 – חלק מחלקות 172, 182, 193 כמסומן במפה; גוש 6220 – חלקות 20 עד 24; גוש 6221 – חלקות 48 עד 56; גוש 6222 – חלקות 93, 96, וחלק מחלקות 1, 41 עד 43, 49, 53, 54, 89, 94, 95, 97, 98 כמסומן במפה; גוש 6818 – פרט לחלק מחלקות 12 עד 14 כמסומן במפה; גוש 6819 – חלקות 2 עד 6, 8 עד 17, 26 עד 40, 49 עד 84, וחלק מחלקות 7, 18 עד 25, 41 עד 48 כמסומן במפה; גוש 6820 – פרט לחלק מחלקה 33 כמסומן במפה; גוש 6890 – חלקה 8, וחלק מחלקות 7, 9 עד 12, 59, 61 כמסומן במפה;	חמד
גוש 6876 – בשלמותו; גוש 4008 – חלק מחלקות 10, 14, 22 כמסומן במפה; גוש 6465 – חלקות 114, 116, 118, 120, 122, 124, 126, וחלק מחלקות 17 עד 22, 106, 108, 110, 112, 128, 130, 132, 134, 136, 138, 148 כמסומן במפה; גוש 6466 – חלקות 93, 95, וחלק מחלקה 103 כמסומן במפה; גוש 6833 – חלק מחלקה 33 כמסומן במפה; גוש 6875 – פרט לחלקות 41 עד 44, 46, וחלק מחלקה 45 כמסומן במפה; גוש 6877 – פרט לחלקה 32, וחלק מחלקות 29 עד 31 כמסומן במפה; גוש 6878 – חלקה 2, וחלק מחלקה 3 כמסומן במפה;	יגל
גושים 6259, 6261, 6262, 6264, 7187 – בשלמותם; גוש 4980 – חלק מחלקות 3, 4 כמסומן במפה; גוש 6255 – פרט לחלק מחלקה 126 כמסומן במפה;	כפר חבר

- גוש 6260 – פרט לחלקות 1, 2, 4, 5, 8, 12, 33, 36, וחלק מחלקות 9, 14 כמסומן במפה;
- גוש 6263 – פרט לחלקה 54, וחלק מחלקות 44, 48, 49, 55, 56 כמסומן במפה;
- גוש 6269 – חלקות 1 עד 6, 19 עד 21, 31, 60, 62, 65, 67, 72, 133, 135, 137 עד 139, 141, וחלק מחלקות 104, 105, 112, 127, 130, 143 כמסומן במפה;
- גוש 6270 – חלקות 1, 3, 4, 93, 95, 97, 99, 101, 103, 105, 107, 109, וחלק מחלקות 123 עד 125 כמסומן במפה;
- גוש 6272 – פרט לחלקות 62, 67 עד 70, 118, 119, וחלק מחלקות 120, 133 כמסומן במפה;
- גוש 6279 – חלקות 29, 51, 53;
- גוש 6280 – חלקות 35, 38, 54, 56, 58, 60, 62, 64, וחלק מחלקות 11, 12, 21, 43, 53, 66 כמסומן במפה;
- גוש 6468 – חלקות 18, 20, 22, 24, 26, 28, 30, וחלק מחלקות 1, 3, 5, 7, 9, 11, 14, 16, 19, 21, 23, 25, 27, 29, 31, 36 כמסומן במפה;
- גוש 6469 – חלקה 34, וחלק מחלקות 16, 36 כמסומן במפה;
- גוש 6838 – חלק מחלקה 32 כמסומן במפה;
- גוש 6839 – חלק מחלקות 28 עד 30 כמסומן במפה;
- גוש 7188 – פרט לחלק מחלקות 12, 13, 15, 17, 20 עד 23, 30 עד 33, 94, 108, 109 כמסומן במפה;
- גוש 7196 – חלק מחלקות 119, 136, 146 כמסומן במפה;

## משמר השבעה

- גושים 6074, 6796, 6797 – בשלמותם;
- גוש 6023 – חלקה 32, וחלק מחלקות 31, 35, 74, 80 כמסומן במפה;
- גוש 6070 – חלקות 45, 51, וחלק מחלקות 22, 64, 67, 79 כמסומן במפה;
- גוש 6073 – חלקות 21, 27, 30, 33, 36, 39, 42, 45, 48, 51, 54, 57, 60, 63, 66, 69, 71, 73, 76, וחלק מחלקות 26, 29, 32, 35, 38, 41, 44, 47, 50, 53, 56, 59, 62, 65, 68 כמסומן במפה;
- גוש 6075 – חלקות 26, 223, 224, 227, וחלק מחלקות 6, 97, 134, 139, 225, 228 כמסומן במפה;
- גוש 6795 – פרט לחלקות 4 עד 10, 13 עד 15, וחלק מחלקות 11, 12 כמסומן במפה;

## ניר צבי

- גושים 4230 עד 4232 – בשלמותם;
- גוש 3968 – חלקות 2 עד 7, 9, 29 עד 31, 39;
- גוש 3969 – חלקות 35, 57 עד 63, 65 עד 70, 80, 84, 86, 107;

גוש 3999 – חלקות 37, 39 עד 41, 44, 46, 48, וחלק מחלקות 35, 36, 42, 43, 45, 47, 49 כמסומן במפה;  
 גוש 4224 – חלקות 54 עד 94, וחלק מחלקה 52 כמסומן במפה;  
 גוש 4229 – חלקות 12, 14 עד 17, וחלק מחלקה 2 כמסומן במפה;  
 גוש 4337 – פרט לחלקות 9 עד 11;  
 גוש 5931 – חלק מחלקה 2 כמסומן במפה;

צפריה

גוש 6249 – חלקות 92, 95, 99, וחלק מחלקות 84, 104 כמסומן במפה;  
 גוש 6254 – חלקות 68, 69, 137, 138, וחלק מחלקות 70, 131, 133 כמסומן במפה;  
 גוש 6255 – חלק מחלקה 126 כמסומן במפה;  
 גוש 6469 – חלק מחלקות 1, 5 עד 7 כמסומן במפה;  
 גוש 6837 – פרט לחלק מחלקות 18, 40, 54 כמסומן במפה;  
 גוש 6838 – פרט לחלק מחלקה 32 כמסומן במפה;  
 גוש 6839 – פרט לחלק מחלקות 28 עד 30 כמסומן במפה;

גושים 4000, 4001, 4225, 4226 עד 4228, 6058, 6060, 6061, 6068, 6078, 6079, 6256 עד 6258, 6266 עד 6268, 6271, 6273 עד 6278 – בשלמותם;

גוש 3992 – חלקות 5 עד 7, 9, 12 עד 18, 42, 52, וחלק מחלקות 39, 45, 49 כמסומן במפה;  
 גוש 3993 – חלקות 1, 2, 11 עד 18, 21 עד 26, 42, 51, 53, וחלק מחלקות 10, 44 כמסומן במפה;  
 גוש 3994 – חלקות 5, 6, 45, 46, וחלק מחלקות 2, 24, 44, 50 עד 52 כמסומן במפה;  
 גוש 3999 – חלקה 2, וחלק מחלקות 35, 36, 43, 45, 47, 49 כמסומן במפה;  
 גוש 4008 – חלק מחלקות 14, 22 כמסומן במפה;  
 גוש 4028 – חלקות 6, 7, 15, 16, 21 עד 30, 34, 36 עד 38, וחלק מחלקות 1, 9 כמסומן במפה;  
 גוש 4224 – חלקות 1 עד 27, 29 עד 51, 53, 95 עד 97, וחלק מחלקה 52 כמסומן במפה;  
 גוש 4229 – חלקות 19 עד 26, וחלק מחלקה 2 כמסומן במפה;  
 גוש 4337 – חלקות 9 עד 11;  
 גוש 4980 – חלקה 2;  
 גוש 4981 – חלקה 2;  
 גוש 4983 – חלקה 2;

- גוש 6064 – פרט לחלק מחלקה 28 כמסומן במפה;
- גוש 6066 – חלקות 21, 24, 26, וחלק מחלקות 12 עד 16, 18, 19, 23 כמסומן במפה;
- גוש 6067 – פרט לחלק מחלקות 20, 34 כמסומן במפה;
- גוש 6069 – חלקות 54, 64 עד 71, 73, 77;
- גוש 6076 – חלקות 76, 79 עד 91, 157, וחלק מחלקה 32 כמסומן במפה;
- גוש 6077 – חלקות 24, 40 עד 47, 49 עד 54, 57 עד 66, וחלק מחלקה 25 כמסומן במפה;
- גוש 6080 – חלקות 22 עד 26, וחלק מחלקה 1 כמסומן במפה;
- גוש 6218 – חלקות 25 עד 32, 40, 44, וחלק מחלקות 14, 16, 18 עד 24, 34, 38, 43 כמסומן במפה;
- גוש 6249 – חלקות 4, 11 עד 19, 43 עד 51, 81, 88, 89, 94, 98, 102, 103, וחלק מחלקות 1, 3, 5 עד 10, 84, 91, 104 כמסומן במפה;
- גוש 6250 – חלק מחלקות 1 עד 5, 21, 22, 80, 83, 91 כמסומן במפה;
- גוש 6254 – חלקות 102 עד 107, וחלק מחלקות 70, 131, 133 כמסומן במפה;
- גוש 6260 – חלקות 1, 2, 4, 5, 8, 12, 33, 36, וחלק מחלקות 9, 14 כמסומן במפה;
- גוש 6263 – חלק מחלקה 49 כמסומן במפה;
- גוש 6269 – חלקות 106 עד 111, 113 עד 126, 128, 129, 131, וחלק מחלקות 104, 105, 112, 127, 130, 143 כמסומן במפה;
- גוש 6270 – חלקות 112 עד 122, 126 עד 146, וחלק מחלקות 123 עד 125 כמסומן במפה;
- גוש 6272 – חלקות 62, 67 עד 70, 118, 119, וחלק מחלקות 120, 133 כמסומן במפה;
- גוש 6279 – פרט לחלקות 29, 51, 53;
- גוש 6280 – חלקות 1 עד 4, 13, 20, 45, 46, 50, וחלק מחלקות 11, 12, 21, 43, 53, 66 כמסומן במפה;
- גוש 6465 – חלקות 43 עד 49, 53, 140, 142, 144, 146, וחלק מחלקות 5 עד 22, 50 עד 52, 106, 108, 110, 128, 130, 132, 134, 136, 138, 148 כמסומן במפה;
- גוש 6468 – חלקות 32, 40, 45 עד 48, וחלק מחלקות 1, 3, 5, 7, 9, 11 עד 19, 21, 23, 25, 27, 29, 31, 36 עד 38, 42 כמסומן במפה;
- גוש 6469 – חלק מחלקות 4, 6 עד 8, 10, 12, 16, 17, 36, 38 כמסומן במפה;

גוש 6482 – חלקות 8, 51 עד 63, וחלק מחלקות 9, 12, 13, 16, 17, 21, 22, 44 עד 50, 64 עד 75, 78, 90, 96, 99 כמסומן במפה;  
 גוש 6819 – חלק מחלקות 18 עד 25, 41 עד 48 כמסומן במפה;  
 גוש 6875 – חלקות 41 עד 44, 46, וחלק מחלקה 45 כמסומן במפה;  
 גוש 6877 – חלק מחלקות 30, 32 כמסומן במפה;  
 גוש 6890 – חלקות 15 עד 17, 63, וחלק מחלקות 11 עד 14, 59, 68 כמסומן במפה;  
 גוש 7188 – חלק מחלקות 12, 13, 15, 17, 20 עד 23, 30 עד 33, 94, 108, 109 כמסומן במפה;  
 גוש 7196 – פרט לחלק מחלקות 119, 136, 146 כמסומן במפה."

כ"ח בתמוז התשס"ט (20 ביולי 2009)

אליהו ישי  
שר הפנים

(חמ 136-3)

**צו המועצות המקומיות (מועצות אזוריות) (לב השרון, תיקון), התש"ע-2010**בתוקף סמכותי לפי סעיפים 1 ו-2 לפקודת המועצות המקומיות<sup>1</sup>, אני מצווה לאמור:

1. בתוספת הראשונה לצו המועצות המקומיות (מועצות אזוריות), התשי"ח-1958<sup>2</sup>, במקום פרט (נט) יבוא:

"נט)

**לב השרון**

בפרט זה, "מפה" – מפת המועצה האזורית לב השרון הערוכה בקנה מידה 1:20,000 והחתומה ביד שר הפנים ביום כ"ח בתמוז התשס"ט (20 ביולי 2009) ושהתקים ממנה מופקדים במשרד הפנים, ירושלים, במשרד הממונה על מחוז המרכז, ובמשרד המועצה האזורית לב השרון.

בני דרור – גוש 7798 – בשלמותו;  
 גוש 7746 – חלקות 98 עד 105, וחלק מחלקה 115 כמסומן במפה;  
 גוש 7793 – חלק מחלקה 345 כמסומן במפה;  
 גוש 7794 – חלק מחלקה 35 כמסומן במפה;  
 גוש 7795 – פרט לחלקות 37, 44, 46;  
 גוש 7796 – חלקות 12, 14, 22 עד 24, 27;  
 גוש 7797 – פרט לחלק מחלקות 10, 20 כמסומן במפה;  
 גוש 7799 – חלקות 6, 7, 202 עד 204, 206, 211 עד 213, 216, וחלק מחלקה 207 כמסומן במפה;

<sup>1</sup> דיני מדינת ישראל, נוסח חדש 9, עמ' 256.<sup>2</sup> ק"ת התשי"ח, עמ' 1256; התשנ"ח, עמ' 19; התשס"ד, עמ' 964; התשס"ז, עמ' 17.



טור א'	טור ב' גושים וחלקות רישום קרקע
גאולים	<p>גוש 7878 – חלקות 5, 16, וחלק מחלקות 1, 12, 14 כמסומן במפה;  גוש 7879 – פרט לחלק מחלקות 1, 2, 18, 35 עד 37 כמסומן במפה;  גוש 7880 – חלקות 1 עד 7, וחלק מחלקות 10, 16, 17 כמסומן במפה;  גוש 7881 – חלקות 4, 5, 7, 8;  גוש 7883 – חלקות 2, 3, וחלק מחלקה 1 כמסומן במפה;  גוש 8128 – חלק מחלקה 4 כמסומן במפה;  גוש 8691 – חלק מחלקות 32, 96, 98, 99, 109, 110 כמסומן במפה;</p>
גנות הדר	<p>גוש 8141 – בשלמותו;  גוש 8138 – חלקה 128, וחלק מחלקות 15, 60, 129 כמסומן במפה;  גוש 8219 – חלקות 27, 29, 31, 33, 35;</p>
חרות	<p>גושים 7747 עד 7748 – בשלמותם;  גוש 7740 – חלקות 27, 39 עד 44, וחלק מחלקות 45, 46 כמסומן במפה;  גוש 7746 – חלקות 75, 78, 81, 86, 89;  גוש 7749 – פרט לחלקה 131;  גוש 7750 – פרט לחלקה 11;  גוש 7751 – פרט לחלקה 85;  גוש 7752 – חלקות 9, 17, 20, וחלק מחלקה 14 כמסומן במפה;  גוש 8277 – חלק מחלקות 2 עד 6, 48 כמסומן במפה;  גוש 8279 – חלק מחלקה 3 כמסומן במפה;</p>
ינוב	<p>גוש 7878 – חלקה 6, וחלק מחלקות 1, 12, 14 כמסומן במפה;  גוש 7879 – חלק מחלקות 1, 2, 18, 35 עד 37 כמסומן במפה;  גוש 8120 – חלקות 3, 7, 9, 17, וחלק מחלקות 2, 4, 6, 8, 10 עד 14, 16, 18 כמסומן במפה;  גוש 8122 – חלקות 1 עד 5;  גוש 8128 – חלקות 1 עד 3, וחלק מחלקה 4 כמסומן במפה;  גוש 8691 – חלק מחלקות 32, 67 עד 71, 98, 109 כמסומן במפה;</p>
יעף	<p>גוש 7822 – חלקות 36, 40, 41, 44, 71 עד 81, 91, 92, 100, 105, וחלק מחלקות 25, 35, 42, 43, 45, 47, 109 כמסומן במפה;  גוש 8060 – חלק מחלקה 21 כמסומן במפה;</p>
כפר הס	<p>גוש 7802 – בשלמותו;  גוש 7752 – חלקות 1 עד 4, 6, 18, 19;  גוש 7753 – פרט לחלקות 49 עד 52;</p>

גוש 7784 – חלקות 1 עד 14, 16 עד 29, 31, 32, 34, 54, 55, 57, 58; גוש 7790 – חלקות 56, 57;	
גוש 7801 – חלקות 106 עד 114, וחלק מחלקה 97 כמסומן במפה;	
גוש 7803 – חלקות 1 עד 8, 22 עד 53, וחלק מחלקות 16, 18 כמסומן במפה;	
גוש 7804 – חלקות 1, 3 עד 11, 17 עד 19, 21, 23, 27, 32, 33, וחלק מחלקה 43 כמסומן במפה;	
גוש 7809 – חלקות 11, 12, וחלק מחלקה 9 כמסומן במפה;	
גוש 7811 – חלקות 4 עד 9, 12 עד 14, וחלק מחלקה 3 כמסומן במפה;	
גוש 8073 – חלקות 7 עד 12, 15 עד 31, 33, 35, 36, וחלק מחלקה 6 כמסומן במפה;	
גוש 7821 – חלקות 39, 41, 47;	כפר יעבץ
גוש 7822 – חלקות 117, 119, וחלק מחלקות 121, 123 כמסומן במפה;	
גוש 7823 – חלקות 50, 51, 53;	
גוש 7824 – חלק מחלקה 127 כמסומן במפה;	
גוש 7864 – חלקה 45, וחלק מחלקות 34 עד 43, 44, 52, 53 כמסומן במפה;	
גוש 8060 – חלק מחלקות 19, 20 כמסומן במפה;	
גוש 8061 – חלק מחלקות 20 עד 22 כמסומן במפה;	
גוש 8571 – פרט לחלקות 25, 29, 39, וחלק מחלקות 26 עד 28, 31, 41 כמסומן במפה;	
גוש 8572 – חלקות 11 עד 13, 24 עד 43, 51 עד 57, 61 עד 86, 90 עד 93, 95 עד 98, וחלק מחלקות 14 עד 23, 44 עד 50, 87 עד 89, 94 כמסומן במפה;	
גוש 7670 – בשלמותו;	משמרת
גוש 7669 – חלקות 21, 22;	
גוש 7674 – חלקה 138;	
גוש 7680 – חלק מחלקות 41, 44 כמסומן במפה;	
גוש 7750 – חלקה 11;	
גוש 7751 – חלקה 85;	
גוש 7755 – חלק מחלקה 24 כמסומן במפה;	
גוש 8277 – פרט לחלק מחלקות 2 עד 6, 48 כמסומן במפה;	
גוש 8278 – פרט לחלק מחלקות 10, 11, 25, 29 כמסומן במפה;	

טור א'	טור ב' גושים וחלקות רישום קרקע
גוש 8279 – חלקות 2, 14 עד 18, 20, 22, 24, 26 עד 38, 40, 42, 48, 50 עד 52, וחלק מחלקות 3 עד 13, 45 כמסומן במפה;	
ניצני עוז	<p>גוש 8157 – חלקות 2, 8, 10 עד 13, 15 עד 17, 19, וחלק מחלקה 23 כמסומן במפה;</p> <p>גוש 8158 – פרט לחלקה 37;</p> <p>גוש 8165 – פרט לחלקה 51;</p> <p>גוש 8166 – פרט לחלקות 94, 96, וחלק מחלקה 104 כמסומן במפה;</p> <p>גוש 8450 – פרט לחלקות 3, 29 עד 33, 42, 43, וחלק מחלקה 38 כמסומן במפה;</p> <p>גוש 8451 – חלקות 1 עד 5, 7, 9, 10, 24 עד 26, 28, 31, 105, 107, 108, 140, וחלק מחלקות 27, 29, 30, 32, 33, 45, 110, 112, 113, 142, 145, 153 עד 155 כמסומן במפה;</p>
נורדיה	<p>גוש 8221 – בשלמותו;</p> <p>גוש 8003 – חלקות 12, 21, 23, וחלק מחלקות 32, 35 כמסומן במפה;</p> <p>גוש 8005 – חלקה 1;</p> <p>גוש 8009 – חלקות 71, 73;</p> <p>גוש 8216 – פרט לחלקות 2 עד 4, 7 עד 13, 17;</p> <p>גוש 8217 – חלקה 382;</p> <p>גוש 8218 – חלקה 10;</p> <p>גוש 8219 – פרט לחלקות 27, 29, 31, 33, 35, 36;</p> <p>גוש 8220 – חלקות 25, 27;</p> <p>גוש 8626 – פרט לחלקות 2, 4, וחלק מחלקות 5, 24 כמסומן במפה;</p>
עזריאל	<p>גוש 8062 – בשלמותו;</p> <p>גוש 7806 – חלק מחלקות 3, 5 כמסומן במפה;</p> <p>גוש 7807 – חלק מחלקות 17, 19, 42 כמסומן במפה;</p> <p>גוש 7822 – חלקות 95, 106;</p> <p>גוש 7824 – חלקה 91, וחלק מחלקות 102, 104, 106, 108, 115, 127 כמסומן במפה;</p> <p>גוש 7830 – חלק מחלקות 8, 45, 62 כמסומן במפה;</p> <p>גוש 7837 – חלק מחלקה 1 כמסומן במפה;</p> <p>גוש 8059 – חלקות 11 עד 17, 26, וחלק מחלקות 5, 6, 10, 18, 25 כמסומן במפה;</p> <p>גוש 8060 – פרט לחלק מחלקות 19 עד 21 כמסומן במפה;</p> <p>גוש 8061 – פרט לחלק מחלקות 20 עד 22 כמסומן במפה;</p> <p>גוש 8572 – חלק מחלקות 14 עד 23 כמסומן במפה;</p>

טור ב' גושים וחלקות רישום קרקע	טור א'
<p>גושים 7810, 7819 – בשלמותם;  גוש 7800 – חלקות 2, 3, וחלק מחלקות 1, 4, 5, 63, 65 כמסומן  במפה;  גוש 7801 – פרט לחלקות 106 עד 114, וחלק מחלקה 97 כמסומן  במפה;  גוש 7809 – חלקות 1 עד 5, 8, וחלק מחלקה 9 כמסומן במפה;  גוש 7812 – חלק מחלקות 65, 70, 72, 74, 77 כמסומן במפה;  גוש 7817 – פרט לחלקות 2, 15, וחלק מחלקה 13 כמסומן במפה;  גוש 7818 – חלקות 8 עד 12, 14 עד 18, 20, 32;  גוש 7820 – חלקה 26, וחלק מחלקה 25 כמסומן במפה;</p>	<p>עין ורד</p>
<p>גוש 8808 – בשלמותו;  גוש 7818 – חלקות 21, 22, 26, 30;</p>	<p>עין שרד</p>
<p>גוש 7820 – חלקות 1 עד 8, 27 עד 30, וחלק מחלקה 25 כמסומן  במפה;  גוש 7821 – פרט לחלקות 39, 41, 47;  גוש 7867 – חלקות 1, 3 עד 6, 9, 11, 12, 14, 16, וחלק מחלקות 2, 10,  13, 15 כמסומן במפה;  גוש 7868 – פרט לחלק מחלקות 2, 23 כמסומן במפה;  גוש 7884 – חלק מחלקות 2 עד 4 כמסומן במפה;  גוש 7885 – חלק מחלקות 22, 25 כמסומן במפה;  גוש 8059 – חלק מחלקות 2, 3, 8 כמסומן במפה;  גוש 8572 – חלקות 7, 8, 59, 99, וחלק מחלקה 58 כמסומן במפה;</p>	<p>פורת</p>
<p>גוש 7999 – בשלמותו;  גוש 7881 – חלקות 1 עד 3;  גוש 8000 – חלקות 1 עד 5, וחלק מחלקות 14, 16, 18 כמסומן  במפה;  גוש 8001 – חלקות 3, 4, 7, 9, 11, וחלק מחלקות 14, 16 כמסומן  במפה;  גוש 8011 – חלקות 3 עד 7;  גוש 8126 – חלקות 9 עד 12, 17, 23, 24;  גוש 8127 – חלקות 3, 23, 24;</p>	<p>צור-משה</p>
<p>גושים 8460 עד 8462 – בשלמותם;  גוש 7858 – חלקות 3, 4;</p>	<p>שער אפרים</p>

גוש 7860 – חלקות 2, 3, 5, 6, 8 עד 19, 30 עד 35, וחלק מחלקות 1, 24 כמסומן במפה;  
גוש 8157 – חלקות 9, 14, 18;  
גוש 8450 – חלקות 3, 29 עד 33, 42, 43, וחלק מחלקה 38 כמסומן במפה;  
גוש 8451 – חלקות 17, 42 עד 44, 54 עד 68, 70 עד 72, 74, 83, 84, 87 עד 95, 116, 118, 120, 121, 123, 125, 126, 128, 130, 132, 134, 135, 137, 139, 144, 147, 148, 150, 151, 156, 158 עד 164, 166 עד 168, 171, וחלק מחלקות 27, 29, 30, 32, 33, 45, 110, 112, 113, 142, 145, 153 עד 155 כמסומן במפה;  
גוש 8463 – חלקות 5 עד 7, 9, 18, 24, 35, 37, 38, וחלק מחלקה 23 כמסומן במפה;  
גוש 8464 – פרט לחלקות 18, 19, 21 עד 24, 38, וחלק מחלקה 71 כמסומן במפה;

## תנובות

גושים 8130, 8690 – בשלמותם;  
גוש 7871 – חלקות 24, 27, 33;  
גוש 7875 – חלקות 42, 43, וחלק מחלקות 15, 16, 40 כמסומן במפה;  
גוש 7877 – חלקה 29, וחלק מחלקות 7, 15, 16 כמסומן במפה;  
גוש 7878 – חלקה 19;  
גוש 8120 – חלקות 19 עד 21;  
גוש 8122 – חלקות 6 עד 9;  
גוש 8691 – פרט לחלקה 94, וחלק מחלקות 9, 32, 67 עד 71, 93, 96, 98, 99, 102, 109, 110 כמסומן במפה;  
גוש 8692 – חלקות 8 עד 15, 17, וחלק מחלקות 16, 18, 20, 23 כמסומן במפה;

גושים 7805, 7808, 7886 – בשלמותם;  
גוש 7674 – חלקות 136, 137;  
גוש 7680 – חלקות 26 עד 37;  
גוש 7752 – חלקות 23, 24, 26 עד 37, וחלק מחלקה 14 כמסומן במפה;  
גוש 7753 – חלקות 49 עד 52;  
גוש 7754 – פרט לחלקות 16 עד 20, 51, 88;  
גוש 7755 – פרט לחלק מחלקה 24 כמסומן במפה;  
גוש 7769 – חלקה 1;

- גוש 7770 – חלקות 2, 3, 5, 30 עד 38, וחלק מחלקות 6, 8 עד 10  
כמסומן במפה;  
גוש 7777 – חלקות 26 עד 32;  
גוש 7778 – חלקות 59 עד 65;  
גוש 7784 – חלקות 33, 61, 63 עד 66, 69, וחלק מחלקות 34, 35, 51,  
52, 59, 60, 67, 68, 70 כמסומן במפה;  
גוש 7790 – חלקות 50, 55, 58 עד 61, 65, 66, וחלק מחלקות 36, 64  
כמסומן במפה;  
גוש 7792 – חלקות 1, 2;  
גוש 7794 – חלק מחלקה 35 כמסומן במפה;  
גוש 7795 – חלקות 37, 44, 46;  
גוש 7796 – חלקות 11, 26;  
גוש 7797 – חלק מחלקות 10, 20 כמסומן במפה;  
גוש 7799 – חלקה 3;  
גוש 7803 – חלקות 9 עד 15, 17, 19 עד 21, וחלק מחלקות 16, 18  
כמסומן במפה;  
גוש 7804 – חלקות 15, 30, 31, 35 עד 42, 44 עד 46, וחלק מחלקה  
43 כמסומן במפה;  
גוש 7809 – חלקות 6, 7, וחלק מחלקה 9 כמסומן במפה;  
גוש 7811 – חלקות 1, 2, 10, 11, 16 עד 25, וחלק מחלקה 3 כמסומן  
במפה;  
גוש 7812 – פרט לחלק מחלקות 65, 70, 72, 74, 77 כמסומן במפה;  
גוש 7816 – חלקות 21, 23, וחלק מחלקה 27 כמסומן במפה;  
גוש 7817 – חלקות 2, 15, וחלק מחלקה 13 כמסומן במפה;  
גוש 7820 – פרט לחלקות 1 עד 8, 26 עד 30, וחלק מחלקה 25  
כמסומן במפה;  
גוש 7822 – חלקות 1, 7, 10 עד 12, 16, 17, 20 עד 24, 26 עד 34, 46,  
48, 57, 58, 62, 63, 110, 112 עד 114, 116, 118, 124, וחלק מחלקות  
25, 35, 42, 43, 45, 47, 109, 121, 123 כמסומן במפה;  
גוש 7824 – חלק מחלקות 125, 127 כמסומן במפה;  
גוש 7866 – חלקה 63;  
גוש 7883 – חלקות 11, 18, 21, 23, וחלק מחלקות 1, 13, 26, 27  
כמסומן במפה;  
גוש 7884 – חלק מחלקות 1, 2, 5 כמסומן במפה;  
גוש 7885 – פרט לחלקה 22, וחלק מחלקה 25 כמסומן במפה;

- גוש 7934 – חלקות 28, 30 עד 50, 56 עד 58, 60, 63 עד 65, 67 עד 73, 76 עד 79, 83 עד 85, 87, וחלק מחלקות 54, 55, 59, 74, 75, 92, 94, 95 כמסומן במפה;
- גוש 7935 – חלקות 10, 19 עד 23, 25, 34, וחלק מחלקות 13 עד 15, 24, 28 כמסומן במפה;
- גוש 7936 – חלקות 3 עד 5, 9, 10, 12, וחלק מחלקות 39, 53 כמסומן במפה;
- גוש 8000 – חלקות 19, 22 עד 25, וחלק מחלקות 14, 16, 18 כמסומן במפה;
- גוש 8001 – פרט לחלקות 3, 4, 7, 9, 11, וחלק מחלקות 14, 16 כמסומן במפה;
- גוש 8003 – חלקות 16, 25, 29, 31, 34, וחלק מחלקות 32, 35 כמסומן במפה;
- גוש 8005 – פרט לחלקה 1;
- גוש 8008 – פרט לחלקות 3, 4, 9;
- גוש 8010 – חלקה 2;
- גוש 8011 – חלקות 1, 2;
- גוש 8059 – חלקות 4, 7, 9, 19 עד 24, וחלק מחלקות 2, 3, 5, 6, 8, 10, 18 כמסומן במפה;
- גוש 8073 – חלקות 4, 37, 39 עד 41, וחלק מחלקה 6 כמסומן במפה;
- גוש 8126 – חלקות 14, 26 עד 43;
- גוש 8127 – פרט לחלקות 3, 23, 24;
- גוש 8158 – חלקה 37;
- גוש 8165 – חלקה 51;
- גוש 8166 – חלקות 94, 96, וחלק מחלקה 104 כמסומן במפה;
- גוש 8219 – חלקה 36;
- גוש 8220 – חלקה 24, וחלק מחלקה 21 כמסומן במפה;
- גוש 8279 – חלק מחלקות 3 עד 13 כמסומן במפה;
- גוש 8451 – חלקה 162;
- גוש 8463 – חלקות 2, 3, 10 עד 15, 19, 25 עד 29, 31 עד 33, וחלק מחלקות 16, 17, 20 עד 23 כמסומן במפה;
- גוש 8464 – חלקות 18, 19, 21 עד 24, 38, וחלק מחלקה 71 כמסומן במפה;
- גוש 8465 – חלק מחלקות 1, 2, 9, 11 כמסומן במפה;

- גוש 8466 – חלק מחלקות 1, 2, 15, 17, 27 כמסומן במפה;  
 גוש 8558 – חלק מחלקה 21 כמסומן במפה;  
 גוש 8571 – חלקות 25, 29, 39, וחלק מחלקות 26 עד 28, 31, 41  
 כמסומן במפה;  
 גוש 8572 – חלקות 1 עד 6, 9, 60, וחלק מחלקות 44 עד 50, 58, 87  
 עד 89, 94 כמסומן במפה;  
 גוש 8626 – חלק מחלקות 5, 24 כמסומן במפה;  
 גוש 8692 – חלקות 19, 21, 22, וחלק מחלקות 16, 18, 20, 23 כמסומן  
 במפה;  
 גוש 8947 – חלק מחלקה 42 כמסומן במפה;  
 גוש 9047 – חלקות 2 עד 8, 14, 17 עד 26, וחלק מחלקות 9, 15, 16,  
 27 כמסומן במפה;  
 גוש 9048 – פרט לחלקות 43 עד 46, וחלק מחלקות 47, 55 כמסומן  
 במפה."

כ"ח בתמוז התשס"ט (20 ביולי 2009)

אליהו ישי  
שר הפנים

(חמ 136-3)